

前 言

本标准参考了 ITU-TK. 21《用户终端承受过电压和过电流的能力》(1996)、IEC 950《信息技术设备(包括信息技术设备)的安全》(1995)及 IEC 61000-4-5《冲击抗扰性试验》(1996)等标准中的有关防雷技术要求和试验方法。

本标准的雷击试验模拟了通过户外信息传输线及电力线侵入电信终端设备的感应雷电行波,用以检验电信终端设备对地(机壳)的绝缘强度、电信终端设备与通信网络的电气隔离以及设备承受雷电冲击后的性能。

本标准由邮电部电信科学研究规划院提出并归口。

本标准起草单位:邮电部电信传输研究所。

本标准主要起草人:柳华栋、蒋京鑫。

电信终端设备防雷技术要求及试验方法

YD/T 993—1998

Technical requirements and test methods of lightning
resistibility for telecommunication terminal equipment

1 范围

本标准规定了电信终端设备(以下简称 TTE)的防雷技术要求及试验方法。本标准适用于金属导线直接接至平衡线对的电话机、传真机、调制解调器以及多媒体用户终端等电信终端设备,是该类设备雷电防护设计及雷击过电压试验的技术依据。

本标准不包括直击雷的试验。

2 引用标准

下列标准所包含的条文,通过在本标准中引用而构成为本标准的条文。本标准出版时,所示版本均为有效。所有标准都会被修订,使用本标准的各方应探讨使用下列标准最新版本的可能性。

GB 3482—83 电子设备雷击试验方法

GB 3483—83 电子设备雷击试验导则

GB 4943—1995 信息技术设备(包括电气事务设备)的安全

3 定义

3.1 “非暴露”环境

在城市中心和雷暴活动少的地区,其过电压很少超过保护器件的残余过电压,这种环境称为“非暴露”环境。

3.2 “暴露”环境

除“非暴露”环境外的其他环境,包括某些只有采取所有可实用的保护措施才能取得满意的业务质量的异常环境。

3.3 一次保护

一次保护是指采用电涌保安器对“暴露”环境的用户线路实施保护,防止大部分能量超越指定界面传播的措施。常用保安器有气体放电管。

3.4 单极性冲击电压全波

指未被截断的非周期瞬态电压波,如图 1 所示,一般记作 $T_1/T_2(\mu\text{s})$, T_1 为视在波前时间, T_2 为视在半波峰时间。 T_1 为峰值 U_c 的 30% 和 90% (图中的 A、B 点) 的时间间隔乘以 1.67。如果振荡发生在波前,则点 A 和点 B 应在通过这些振荡所画的平均线上选取。 T_2 为视在原点到电压下降到峰值 U_c 50% 的时间间隔。视在原点 O_1 为领先 A 点 $0.3T_1$ 的时标。对于线性扫描示波图,通过波前上的 A、B 点作一直线,与横轴相交的交点即为视在点 O_1 。

该冲击波的主要能量集中在低频范围,例如 10/700 μs 冲击波,总能量的 95% 以上分布在 3kHz 以下; 1.2/50 μs 冲击波,总能量的 90% 分布在 18kHz 以下。

3.5 “挂机”状态

中华人民共和国信息产业部 1998-12-30 批准

1999-06-01 实施

电信终端设备与电话交换网配合工作的一种状态。处于“挂机”状态时，终端设备对电话网呈现高阻抗，切断直流回路以释放市话局内设备。

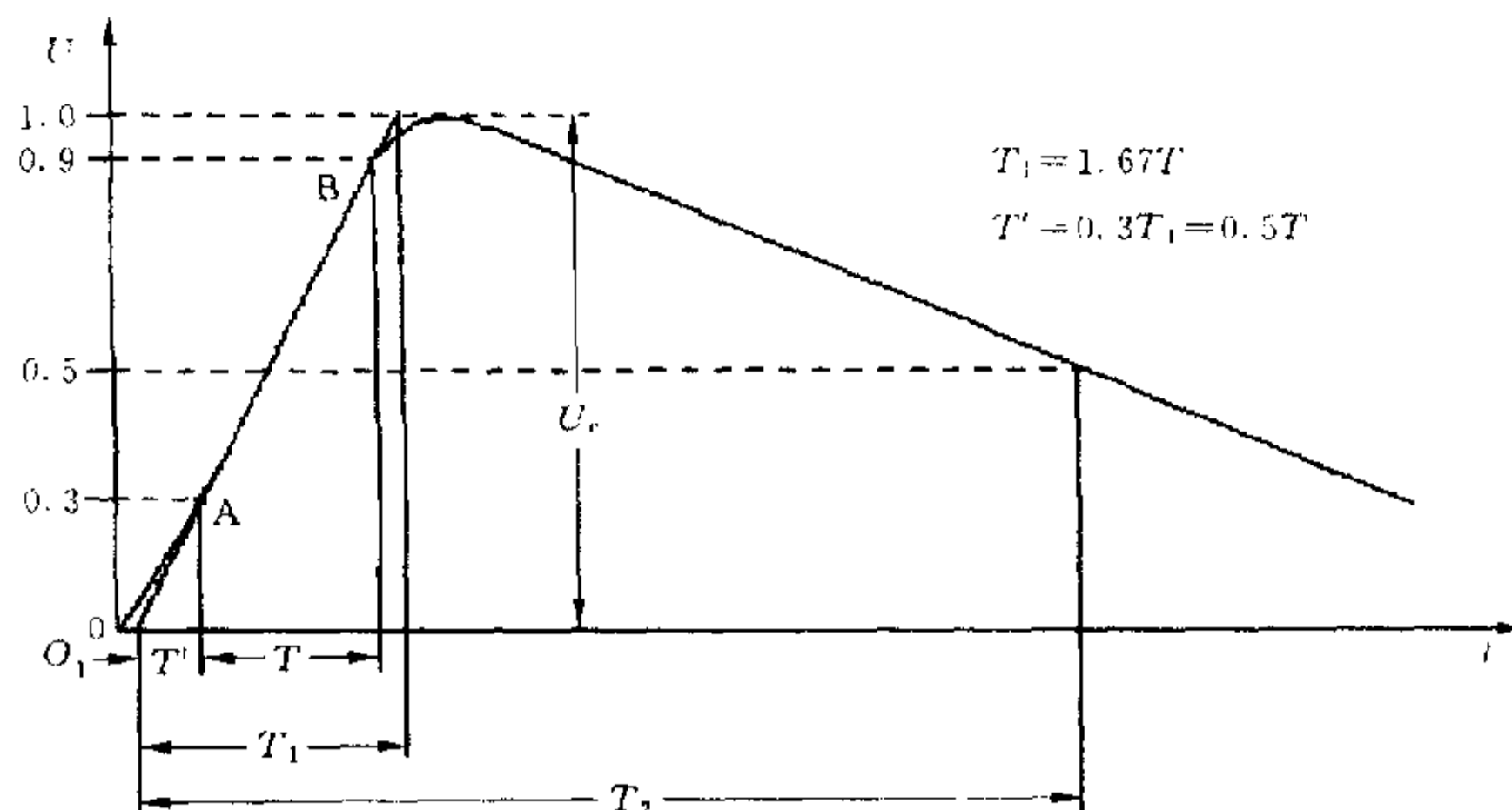


图 1 单极性冲击电压全波

3.6 “摘机”状态

电信终端设备与电话交换网配合工作的另一种状态。处于“摘机”状态时，终端设备闭合直流回路，以启动和保持市话局内设备的动作。

3.7 闪络

气体或液体介质中沿绝缘表面的介质击穿现象。

3.8 去耦网络(DCN)

DCN 介于雷电冲击波发生器与被测 TTE(EUT)之间，以防止 EUT 直接接入对发生器的冲击电压、冲击电流和冲击波形的影响，并防止发生器输出的短路。本标准去耦网络有用于信号线雷击试验的去耦网络(DCN-S)和用于电源线雷击试验的去耦网络(DCN-P)。

4 雷击防护要求

4.1 绝缘

经雷击冲击波试验之后，采用 500V 直流电压测量绝缘，电阻应不小于 2MΩ。

4.2 承受能力

EUT 在承受雷击试验期间不要求其正常运行；

EUT 在承受雷击试验后，各项功能应符合相关标准要求。

5 雷击试验条件

5.1 环境

除特殊规定外，所有雷击试验应在下列环境条件下进行：

温度：15℃～35℃

相对湿度：10%～75%

大气压：86kPa～106kPa

5.2 样品预处理

EUT 应是按相关标准检验合格的产品。

5.3 试验电压

5.3.1 用于非暴露环境，冲击电压幅值为：

横向试验：1.5kV±3%

纵向试验: $1.0\text{kV} \pm 3\%$

5.3.2 用于暴露环境加一次保护,冲击电压幅值为:

横向试验: $4\text{kV} \pm 3\%$

纵向试验: $4\text{kV} \pm 3\%$

5.3.3 与通信网的电气隔离试验,其冲击电压值为:

$U_c = 2.5\text{kV}$ (图 8 中的 a 连接点)

$U_c = 1.5\text{kV}$ (图 8 中的 b、c 连接点)

5.4 试验波形

冲击电压波形为 $10/700\mu\text{s}$ 及 $1.2/50\mu\text{s}$ 单极性冲击电压全波,如图 1 所示。试验波形实测值与标称值之间应在下列范围内:

视在波前时间 T_1 : $10\mu\text{s} \pm 30\%$ 或 $1.2\mu\text{s} \pm 30\%$;

视在半峰值时间 T_2 : $700\mu\text{s} \pm 20\%$ 或 $50\mu\text{s} \pm 20\%$ 。

5.5 冲击波发生器

雷击试验冲击波发生器电路 (LSG) 如图 2 所示。LSG-1 产生 $10/700\mu\text{s}$ 开路电压波, LSG-2 产生 $1.2/50\mu\text{s}$ 开路电压波。

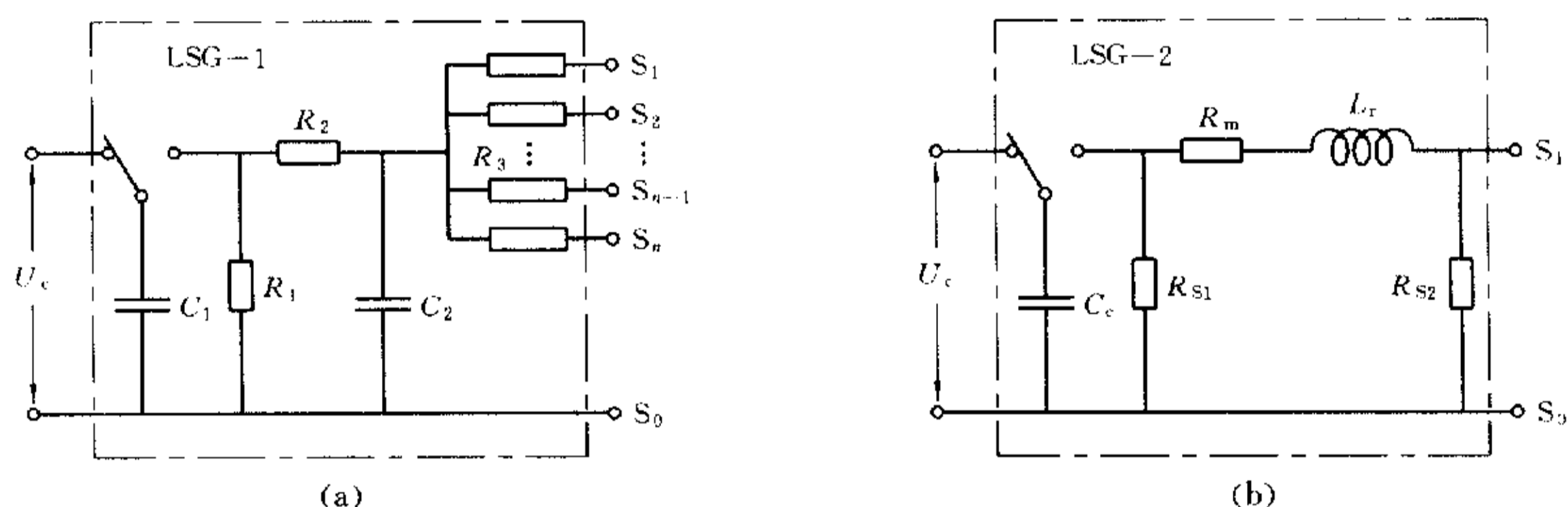


图 2 雷击试验冲击波发生器电路

6 试验项目

雷击试验项目按表 1 选择进行。

6.1 横向试验

冲击电压施加在 EUT 的信号线或电源线的输入(出)端子之间的试验。

6.2 纵向试验

冲击电压施加在 EUT 的信号线或电源线的输入(出)端与地之间的试验。

注: 关于横向和纵向试验造成设备损坏的机理, 见 GB 3482 和 GB 3483。

6.3 与通信网的电气隔离试验

冲击电压施加在 EUT 的通信外线端子与下述每一零部件或电路之间(见图 8)。

a) EUT 上需抓握或接触不接地的不导电或导电零部件;

b) 试验指(见 GB 4943 中图 19 的规定)可触及的零部件和电路(除符合电信电路附件要求的连接器的接点);

c) 连接其他设备的电路(不包括信号线)。

7 试验方法

7.1 试验样品的准备

试验样品与各处临近物体的距离及距地面的高度,应能确保不产生闪络和击穿现象。
 试验电路接线及测量引线应尽量短。未加冲击波的端子应处于正常的负载阻抗状态。
 具有远供电源的 EUT,其远电源应视为试验样品的组成部分,冲击电压通过放电管施加。
 接通 EUT 的电源,使其处于正常工作状态。

7.2 横向试验方法

7.2.1 信号线横向试验

试验电路连接如图 3 所示。

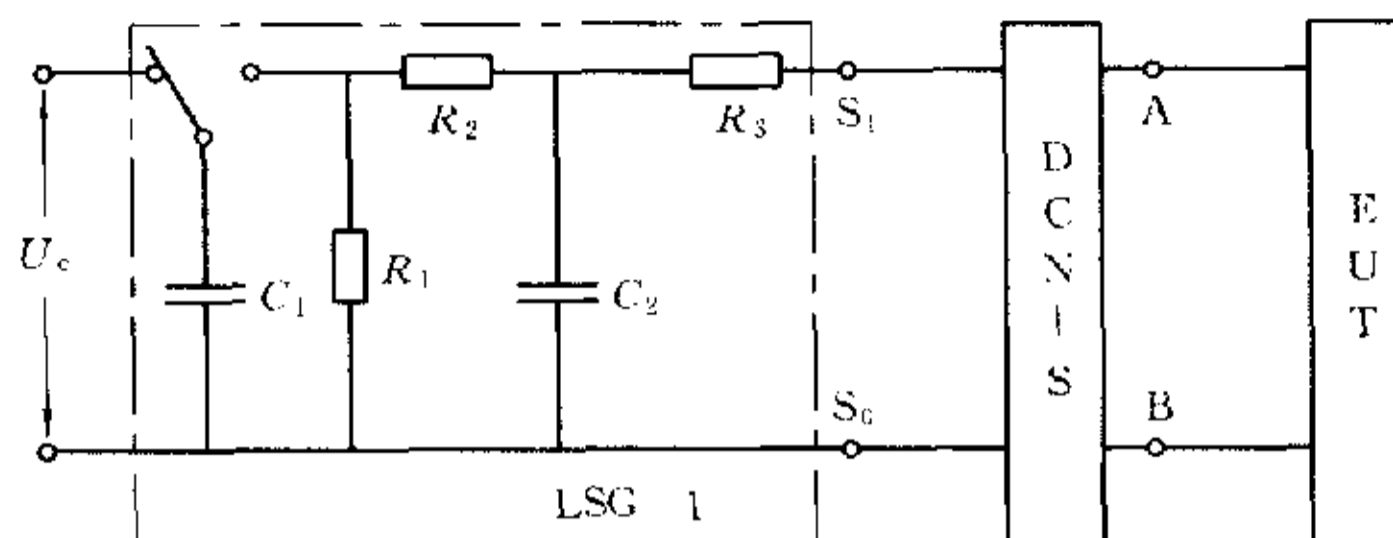


图 3 信号线横向试验电路

试验步骤:

- (1) 使 EUT 处于“挂机”状态或非连接状态;
- (2) 调整试验电压 U_c 至 1.5kV(无一次保护)或 4kV(有一次保护);
- (3) 在 EUT 的信号线 A、B 端之间施加冲击电压,波形 10/700 μ s;
- (4) 相邻两次冲击间隔不小于 1min,正负极性各 5 次;
- (5) 如果 EUT 经冲击试验后损坏,则停止其他试验;
- (6) 经检查如 EUT 符合 4.2 的要求,则可继续其他项目的试验;
- (7) 使 EUT 处于“摘机”状态或连接状态,重复(2)~(6)项。

7.2.2 电源线横向试验

试验电路连接如图 4 所示。

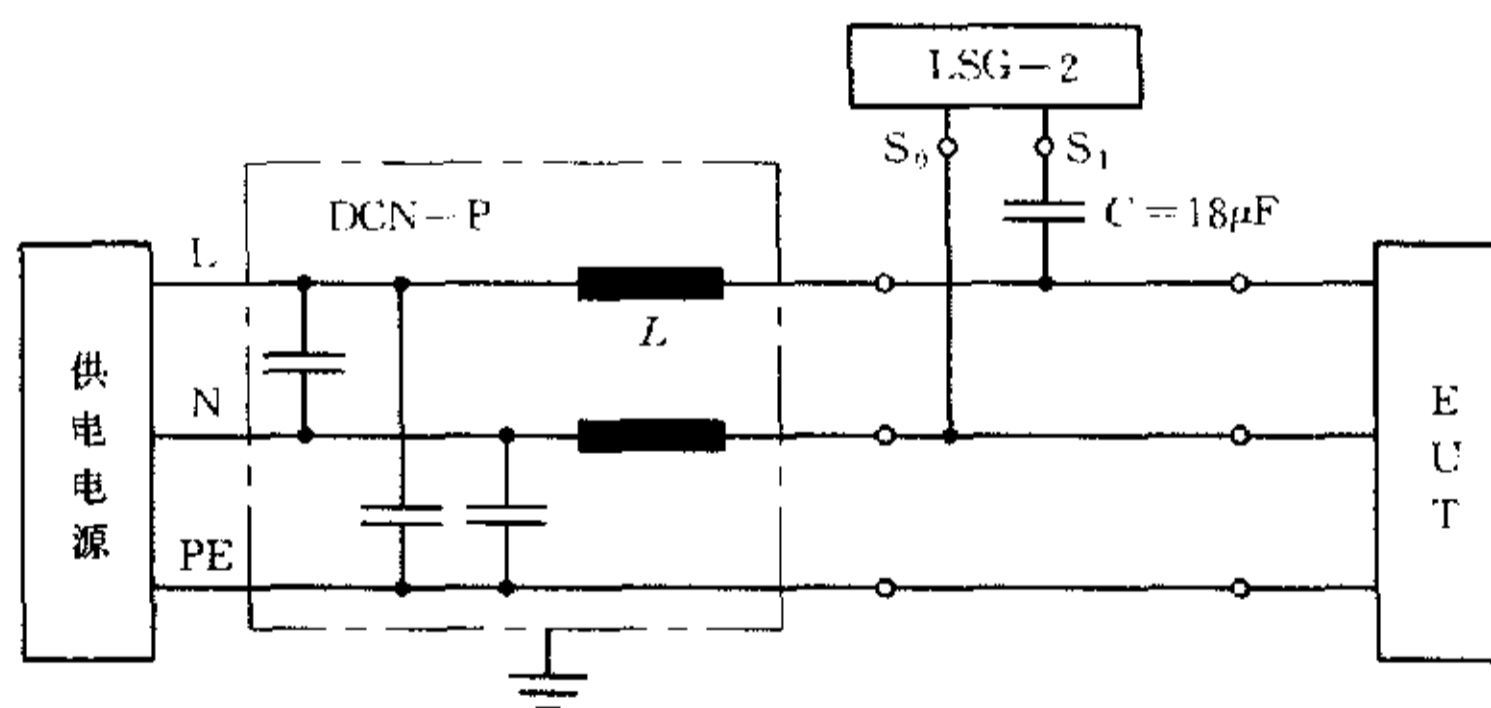


图 4 单相电源线容性耦合横向试验电路

试验步骤:

- (1) 使 EUT 处于正常通电状态;
- (2) 调整试验电压 U_c 为 1.5kV(无一次保护)或 4kV(有一次保护);
- (3) 在单相电源相线(L)与零线(N)间施加冲击电压,波形 1.2/50 μ s;
- (4) 相邻两次冲击间隔不小于 1min,正负极性各 5 次;
- (5) 如果 EUT 经冲击试验后损坏,则停止其他试验;
- (6) 在以上冲击试验之后如 EUT 符合 4.2 的要求,则可继续其他试验。

7.3 纵向试验方法

7.3.1 信号线纵向试验

试验电路连接如图 5 所示。

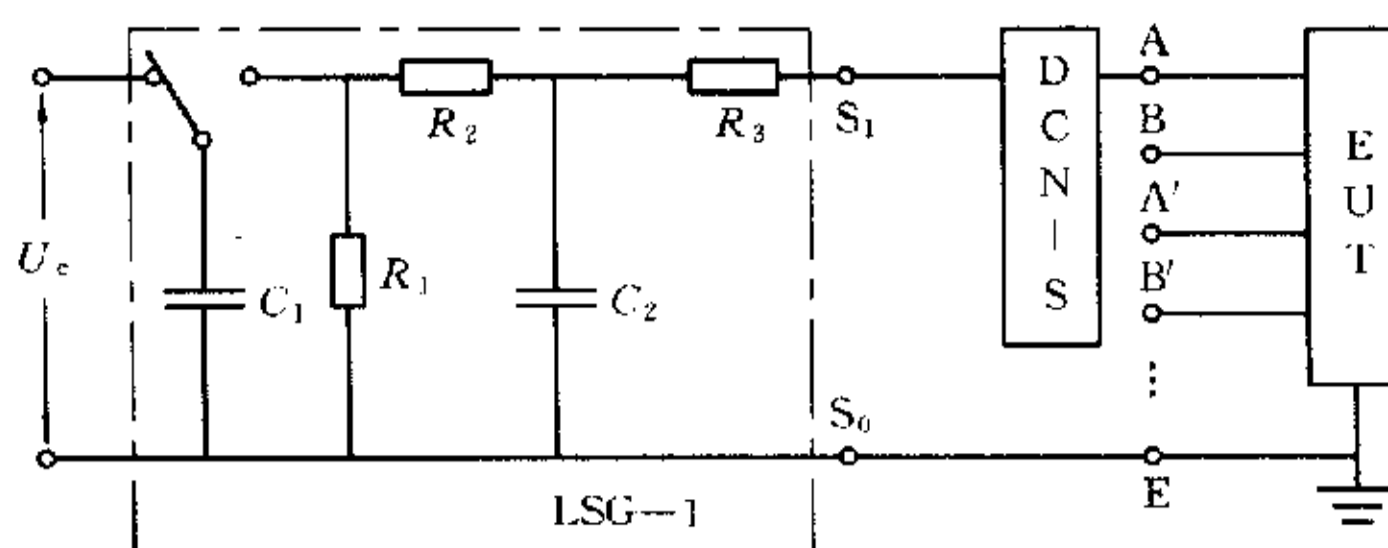


图 5 两条信号线纵向试验电路

试验步骤：

- (1) 使 EUT 处于“挂机”状态或非连接状态；
- (2) 调整试验电压 U_c 至 1kV(无一次保护)或 4kV(有一次保护)；
- (3) 在 EUT 的信号线 A 端与地线 E 端之间施加冲击电压,其他信号线接地,波形 10/700 μ s；
- (4) 相邻两次冲击间隔不小于 1min,正负极性各 5 次；
- (5) 如果 EUT 经冲击试验后损坏,则停止其他试验；
- (6) 分别将信号线 B、A', B' 等端替换信号线 A 端,重复(3)~(5)项；
- (7) 经检查如 EUT 符合 4.1 和 4.2 的要求,则可继续其他项目的试验；
- (8) 使 EUT 处于“摘机”状态或连接状态,重复(2)~(7)项。

7.3.2 电源线纵向试验

试验电路连接如图 6 所示。

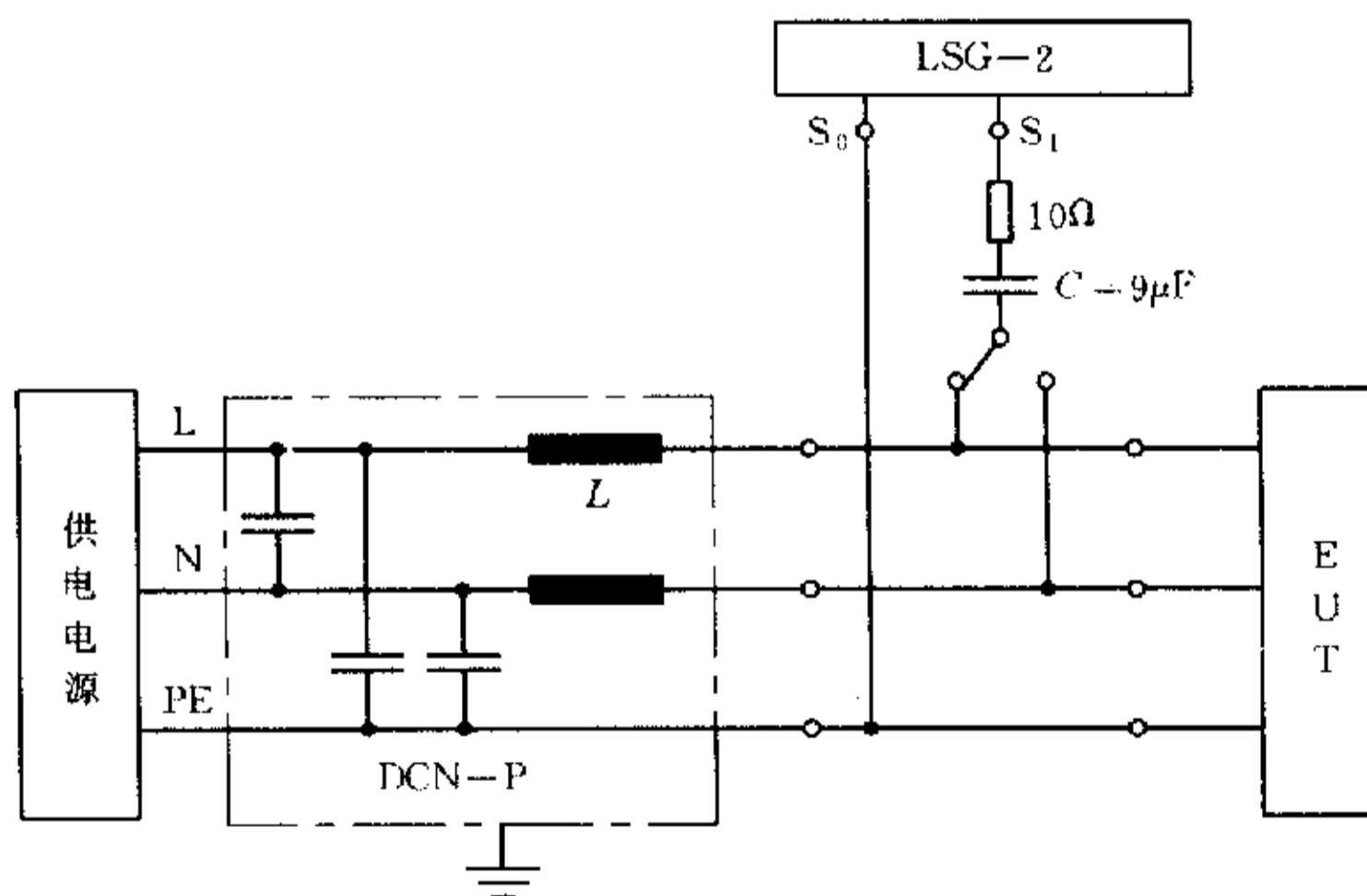


图 6 单相电源线容性耦合纵向试验电路

试验步骤: EUT 的信号线纵向试验步骤同 7.2.2, 试验电压 U_c 调至 1kV(无一次保护)或 4kV(有一次保护), 波形 1.2/50 μ s。

7.3.3 所有接入线路同时进行纵向试验

试验电路连接如图 7 所示。

试验步骤：

- (1) 使 EUT 处于“挂机”状态或非连接状态；
- (2) 调整试验电压 U_c 至 1kV(无一次保护)或 4kV(有一次保护)；

- (3) 在 EUT 的所有接入线与地之间同时施加冲击电压, 波形 10/700 μ s;
- (4) 相邻两次冲击间隔不小于 1min, 正负极性各 5 次;
- (5) 如果 EUT 经冲击试验后损坏, 则停止其他试验;
- (6) 经检查如 EUT 符合 4.2 的要求, 则可继续其他项目的试验;
- (7) 使 EUT 处于“摘机”状态或连接状态, 重复(2)~(6)项。

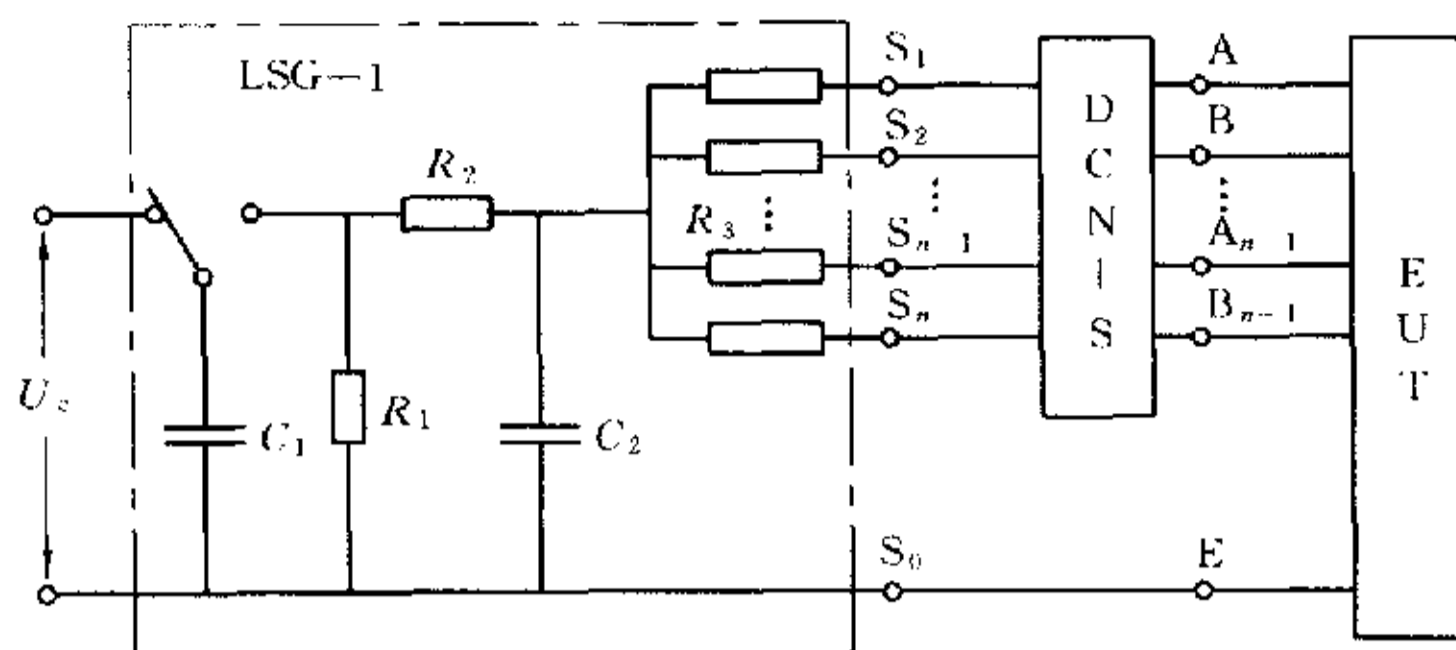


图 7 所有接入线同时进行纵向试验电路

7.4 与通信网的电气隔离试验

试验电路连接如图 8 所示。

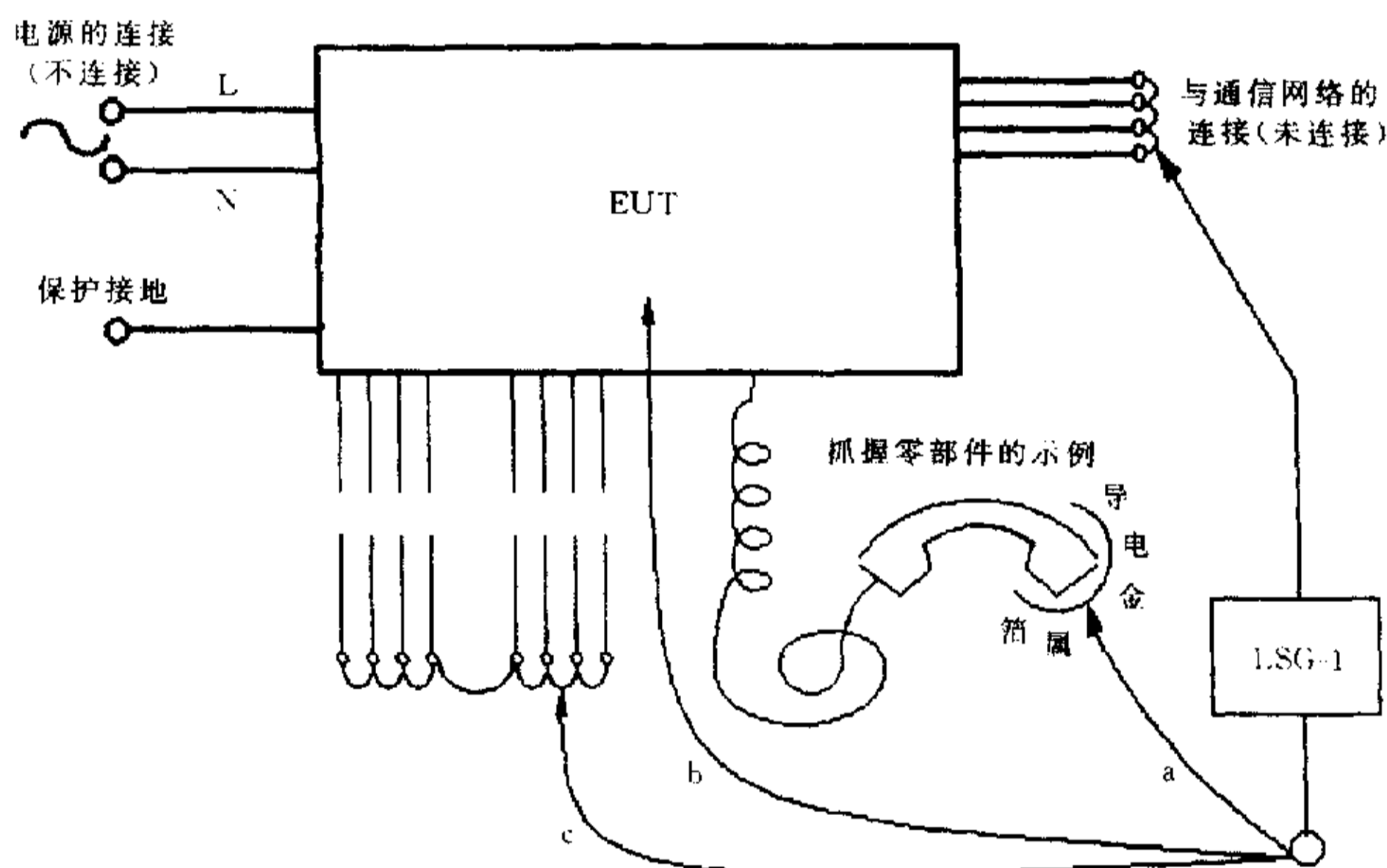


图 8 与通信网的电气隔离试验电路

试验方法:

- (1) 将 EUT 的电源端与供电电源断开; 将连接通信网的外线互连并与通信网断开; 将连接其他设备的电路链接在一起;
- (2) 将送受话器、键盘之类抓握的零部件包裹一层导电金属箔, 并在金属箔与外线端子之间施加 2.5kV 试验电压(如图 8 中的 a);
- (3) 在试验指能触及的零部件(除符合通信电路附件要求的接点)与 EUT 的外线端子之间施加 1.5kV 试验电压(如图 8 中的 b);
- (4) 将 EUT 的外线端子与 EUT 连接其他设备的电路之间施加 1.5kV 试验电压(如图 8 中的 c);
- (5) 每次试验后, 均应检查 EUT 是否符合 4.1 和 4.2 的要求。

表1 雷击试验汇总表

序号	试验种类		设备状态	试验电路	试验电压(kV)	试验次数	备注	
1	无	横向试验	“挂机”状态	见图3	1.5	10	正负极性各5次	
2			“摘机”状态	见图3	1.5	10	正负极性各5次	
3			电源线	加电状态	见图4	1.5	10	正负极性各5次
4	一次保护	纵向试验	“挂机”状态	见图5	1	10	正负极性各5次	
5			“摘机”状态	见图5	1	10	正负极性各5次	
6			电源线	加电状态	见图6	1	10	正负极性各5次
7			所有接入线	“挂机”状态	见图7	1	10	正负极性各5次
8				“摘机”状态	见图7	1	10	正负极性各5次
9	有	横向试验	“挂机”状态	见图3	4	10	正负极性各5次	
10			“摘机”状态	见图3	4	10	正负极性各5次	
11			电源线	加电状态	见图4	4	10	正负极性各5次
12	一次保护	纵向试验	“挂机”状态	见图5	4	10	正负极性各5次	
13			“摘机”状态	见图5	4	10	正负极性各5次	
14			电源线	加电状态	见图6	4	10	正负极性各5次
15			所有接入线	“挂机”状态	见图7	4	10	正负极性各5次
16				“摘机”状态	见图7	4	10	正负极性各5次
17	与通信网络的电气隔离	常接触的零部件	断电状态	见图8	2.5	10	正负极性各5次	
18		试验指可触及的零部件	断电状态	见图8	1.5	10	正负极性各5次	
19		连接其他设备的电路	断电状态	见图8	1.5	10	正负极性各5次	

附 录 A
(提示的附录)
主要参考文献

本标准规定的技术要求及试验方法与下列文献中有关雷击试验的规定一致:

- 1) ITU-T K.21 RESISTIBILITY OF SUBSCRIBER'S TERMINAL TO OVERVOLTAGES AND OVERCURRENTS(1996)(《用户终端承受过电压和过电流的能力》(1996))
 - 2) IEC 950 SAFETY OF INFORMATION TECHNOLOGY EQUIPMENT INCLUDING ELECTRICAL BUSINESS EQUIPMENT (1995)(《信息技术设备(包括信息技术设备)的安全》(1995))
 - 3) IEC 61000-4-5 SURGE IMMUNITY TEST(1996)(《冲击抗扰性试验》(1996))
-