

中华人民共和国国家标准

GB/T 16842—2008/IEC 61032:1997
代替 GB/T 16842—1997

外壳对人和设备的防护 检验用试具

Protection of persons and equipment by enclosures—
Probe for verification

(IEC 61032:1997, IDT)

2008-01-22 发布

2008-09-01 实施



中华人民共和国国家质量监督检验检疫总局 发布
中国国家标准化管理委员会

目 次

前言	Ⅲ
1 总则	1
2 规范性引用文件	1
3 术语和定义	1
4 试具的分类	2
5 检验用试具清单	3
6 试具	3
7 试具的设计要求	10
附录 A (资料性附录) 试具的公差对设备和试验结果的影响	11
附录 B (资料性附录) 对未来新试具标注公差的准则	15
参考文献	16

前 言

本标准等同采用 IEC 61032:1997(第 2 版)《外壳对人和设备的防护 检验用试具》。本标准与 IEC 61032:1997(第 2 版)的编辑性差异是:

- 增加了参考文献;
 - 在第 6 章图 3~图 6 中,增加了 S 标识,是根据我国国家标准公差的标注习惯和与 GB 4208 中对球的标注一致,增加了 S 标注,并加注对此说明。
- 本标准代替 GB/T 16842—1997《检验外壳防护用的试具》。
- 本标准与前一版本相比,主要差异如下:
- 标准名称由《检验外壳防护用的试具》改为《外壳对人和设备的防护 检验用试具》;
 - 将前一版的第 1 章和第 2 章合为第 1 章;
 - 增加第 2 章规范性引用文件;
 - 表 1 改变了编排布局;
 - 表 1 中增加了代码为 1 的带手柄的试球: $\phi 50$;增加了代码为 18 的小试指: $\phi 8.6$,长 57.9 和代码为 19 的小试指: $\phi 5.6$,长 44;将代码为 12 的锥销改为柱销以及代码为 14 的矩形棒改为试棒,对形状不作要求;删去了代码为 15 和 16 的试具链和金属丝: $\phi 1.0$,长 20;删去了代码为 33 的试棒: $\phi 6$,顶端为锥形;删去了代码为 42 的矩形棒: 125×10 ;增加了脚注 b)和 c);
 - 第 6 章,IP 标准试具改为 IP 代码试具;
 - 新增图 5 试具 1 用以检验防止直径大于 50 mm 的固体异物进入设备内部;
 - 图 8 中,锥形销改为柱形销;“本锥形销用于检验发热元件的带电部件是否被触及”改为“本柱形销用于检验带电部件或机械部件是否被触及”;
 - 图 9 中,增加 0 类设备,“本锥形销用于检验 II 类设备(见 GB/T 12501)中危险的带电部件是否被触及”,改为“本锥形销用于检验 0 类设备和 II 类设备(见 GB/T 12501)中危险的带电部件是否被触及”;
 - 图 10 中,对试棒形状不做规定,“本矩形棒用于检验电气插座的防护外罩能否防护触及内部的危险带电部件”,改为“本试棒用于检验电气插座的防护外罩能否防护触及内部的危险带电部件”;
 - 删去了试具 15,用于检验民用声像设备控制机构的带电操作转轴及其紧固螺栓是否被触及的链条;
 - 删去了试具 16,用于检验电动玩具的带电部件是否被触及的金属丝;
 - 新增图 12,试具 18,用于模拟大于 36 个月小于 14 岁的儿童触及危险部件;
 - 新增图 13,试具 19,用于模拟小于 36 个月的儿童触及危险部件;
 - 删去了试具 33,用于检验电动玩具外壳内的危险机械部件是否被触及的试棒;
 - 删去了试具 42,用于检验固定式或便携式可见热辐射取暖器的防护罩的防护作用的矩形棒;
 - 新增第 7 章“试具的设计要求”;
 - 新增附录 A“试具的公差对设备和试验结果的影响”;
 - 新增附录 B“对未来新试具标注公差的准则”。

本标准的附录 A、附录 B 均为资料性附录。

本标准由全国电气安全标准化技术委员会(SAC/TC 25)提出并归口。

GB/T 16842—2008/IEC 61032:1997

本标准由上海电器科学研究所(集团)有限公司负责起草。

本标准参加起草单位:广州电器科学研究所、机械科学研究所、机械工业北京电工技术经济研究所。

本标准主要起草人:季慧玉、刘金琰、郭汀、叶红京、徐元凤。

本标准历次版本发布情况为:

——GB/T 16842—1997。

外壳对人和设备的防护 检验用试具

1 总则

1.1 范围和目的

本标准规定了检验外壳防护所用试具的尺寸及细节,用于检验:

- a) 防止人体触及外壳内的危险部件;
- b) 防止固体异物进入设备的外壳。

本标准的目的:

- a) 把当前各标准规定的物体试具、触及试具以及所需要的新试具汇集于同一出版物;
- b) 指导各标准化技术委员会选用试具;
- c) 鼓励有关方面根据本标准的要求来规范试具,而不是修改试具的尺寸及细节;
- d) 限制试具型式的进一步增多。

1.2 使用说明

选用试具时,优先考虑 IP 代码试具。

使用其他试具,特别是本标准未规定的试具,应限于 IP 代码试具不适用的场合。

注 1: 选用某一特定目的试具是相关标准化技术委员会的职责。

注 2: 各标准化技术委员会如欲创立新试具或修改现行的试具,应向本标准的归口单位提出修改本标准的建议。

为防止与试验结果冲突,试具、试验条件、结果判别和程序的应用是相关标准化技术委员会的职责。基于符合第 1 版标准的试具所做的产品认证,其认证可以继续有效。

2 规范性引用文件

下列文件中的条款通过本标准的引用而成为本标准的条款。凡是注日期的引用文件,其随后所有的修改单(不包括勘误的内容)或修订版均不适用于本标准,然而,鼓励根据本标准达成协议的各方研究是否可使用这些文件的最新版本。凡是不注日期的引用文件,其最新版本适用于本标准。

GB/T 3505—2000 产品几何技术规范 表面结构 轮廓法 表面结构的术语、定义及参数 (eqv ISO 4287:1997)

GB 4208—2008 外壳防护等级(IP 代码)(IEC 60529:2001, IDT)

IEC 60050(826)国际电工词汇(IEV) 第 826 章:建筑物电气装置

IEC 61140 电击防护 装置和设备的通用部分

ISO 4287-1:1984 表面粗糙度 术语 第 1 部分:表面及其参数

3 术语和定义

下列术语和定义适用于本标准。

3.1

外壳 enclosure

能防止设备受到某些外部影响并在各个方向防止直接接触的设备部件(IEV 826-03-12)。

注: 本定义引自国际电工词典 IEC 50(826),在本出版物的范围内需作如下解释:

- 1) 外壳保护人体或家畜,防止触及危险部件。
- 2) 无论是附属于外壳上的还是设备内部所构成的隔板、各种形状的开孔以及其他部件,只要能防止或限制指定的试具进入,即可认为是外壳的一部分,但不使用钥匙或工具就能移动者除外。

3.2

危险部件 hazardous part

接近或接触时有危险的部件。

[GB 4208—2008 的 3.5]

3.2.1

危险的带电部件 hazardous live part

受到某些外部条件影响能导致电击的带电部件。

[GB 4208—2008 的 3.5.1]

3.2.2

危险的机械部件 hazardous mechanical part

接触时有危险的运动部件。光滑的旋转轴除外。

[GB 4208—2008 的 3.5.2]

3.2.3

危险的发热和灼热部件 hazardous hot or glowing part

接触时有危险的发热和灼热部件。

3.3

触及试具 access probe

以惯用的方式模仿人体或工具或类似物件的一部分,由人持有用以检验距离危险部件的足够间隙的一种试具。

3.4

物体试具 object probe

模仿固定异物检验物体进入外壳的可能性的试具。

[GB 4208—2008 的 3.9]

3.5

IP 代码试具 IP code probe

用以检验 GB 4208—2008 标准所规定的防护等级的试具。

3.6

其他试具 other probe

与 IP 代码试具不同的试具。

3.7

防止触及危险部件的足够间隙 adequate clearance for protection against access to hazardous parts

能防止触及试具与危险部件接触或接近的距离。

[GB 4208—2008 的 3.7]

注: IEC 60529:2001 规定了检验足够间隙的要求。

4 试具的分类

试具的分类如下。

a) 按照试具的标志分:

——IP 代码试具;

——其他试具。

b) 按照所要检验的防护类别分:

——触及试具;

——物体试具。

c) 按照所要检验的具体危险性分:

——主要用于保护人体,防止触及危险的带电部件或机械部件的试具;

- 专门用于保护人体,防止触及危险的机械部件的试具;
- 主要用于保护人体,防止触及内部危险部件,包括热危险部件,例如内部的发热或灼热部件的试具;
- 用于保护设备防止固体异物进入外壳内的试具。

5 检验用试具清单

检验用试具及其应用的比较见表1。其他标准宜通过代码(第2栏)和简述(第4栏)引用本标准的试具,而不是简单复制第3栏的相关数字。

表1 各种试具

1	2	3	4	5
试具和用途 ^c	试具代码 ^a	图例号	简述/mm	施加力/N
GB 4208—2008 的触及试具(IP 代码试具) 检验防止人体触及危险的带电部件或机械部件	A	1	带手柄试球: S ϕ 50	50
	B	2	铰接试指	10
	C ^b	3	试棒: ϕ 2.5, 长 100	3
	D ^b	4	金属丝: ϕ 1.0, 长 100	1
GB 4208—2008 的物体试具(IP 代码试具) 检验防止固体异物进入设备	1	5	试球: S ϕ 50	50
	2	6	试球: S ϕ 12.5	30
其他试具 检验防止人体触及危险的带电部件或危险的机械部件	11	7	非铰接试指	50
	12	8	柱销: ϕ 4, 长 50	*
	13	9	锥销: ϕ 3~4, 长 15	*
	14	10	棒: 3 \times 1	20
	15	—	——删去	—
	16	—	——删去	—
	17	11	金属丝: ϕ 0.5	*
	18	12	小试指: ϕ 8.6, 长 57.9	10
	19	13	小试指: ϕ 5.6, 长 44	10
其他试具 检验防止人体触及危险的机械部件	31	14	试锥: ϕ 110/60	50
	32	15	试棒: ϕ 25	30
	33	—	——删去	—
其他试具 检验防止人体触及发热或灼热部件	41	16	试具: ϕ 30	*
	42	—	——删去	—
	43	17	矩形棒: 50 \times 5	*
<p>* 不必施加显著的力。</p> <p>^a 字母和单一的数字与 IP 代码相关。 两位数字中左起第一位数字表示试具的用途,如各行的开头所示。 第二位数字指同一组内的序号。</p> <p>^b 试具 C 和 D 也分别用于检验防止直径大于 2.5 mm 和 1 mm 的固体异物进入设备。</p> <p>^c 表中仅仅列出了主要试具和它们的主要应用,其他用途可由相关产品标准规定。</p>				

6 试具

6.1 IP 代码试具

6.1.1 IP 代码试具用以检验:

- 防止人体触及危险部件;
- 防止固体异物进入设备。

- c) 本试棒是用于检验防止人体触及危险部件的试具。此试具也有用于防止手持工具触及的防护检验。

单位为毫米

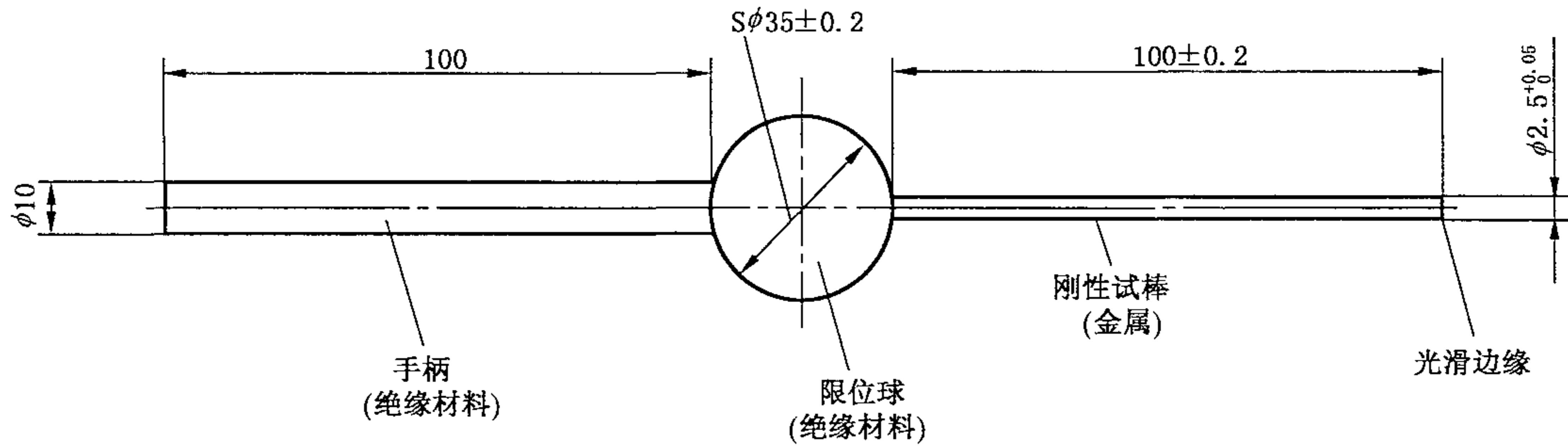


图 3 试具 C

- d) 本金属丝是用于检验防止人体触及危险部件的试具。此试具也用于防止手持金属丝触及的防护检验。

单位为毫米

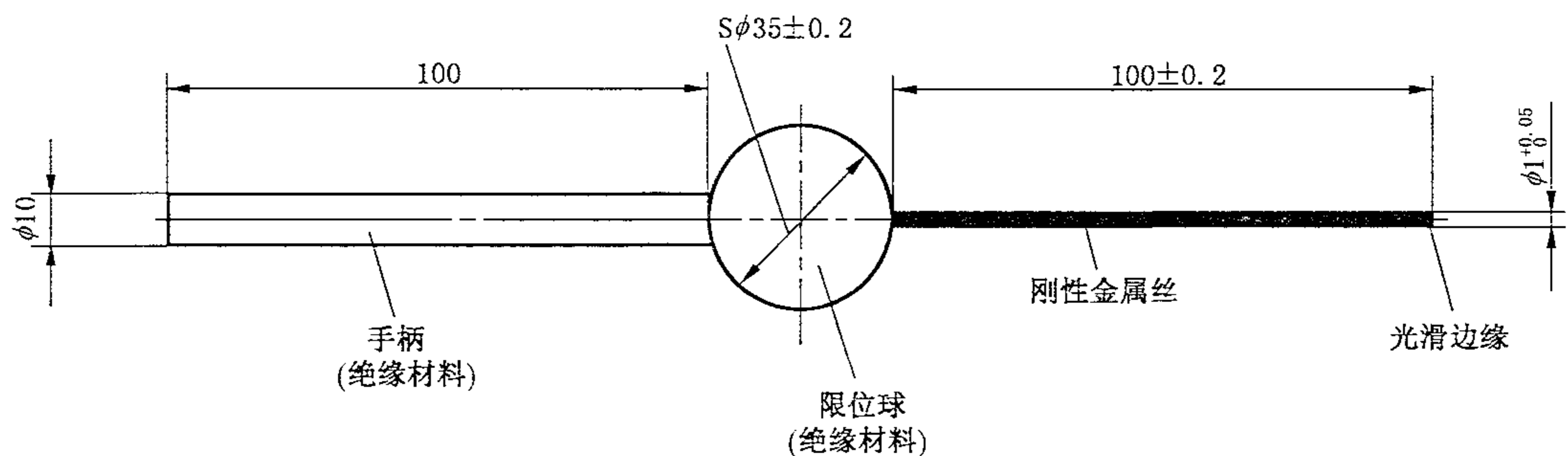


图 4 试具 D

6.1.3 物体试具

- a) 本试具球用以检验防止直径大于等于 50 mm 的固体异物进入设备内部。

单位为毫米

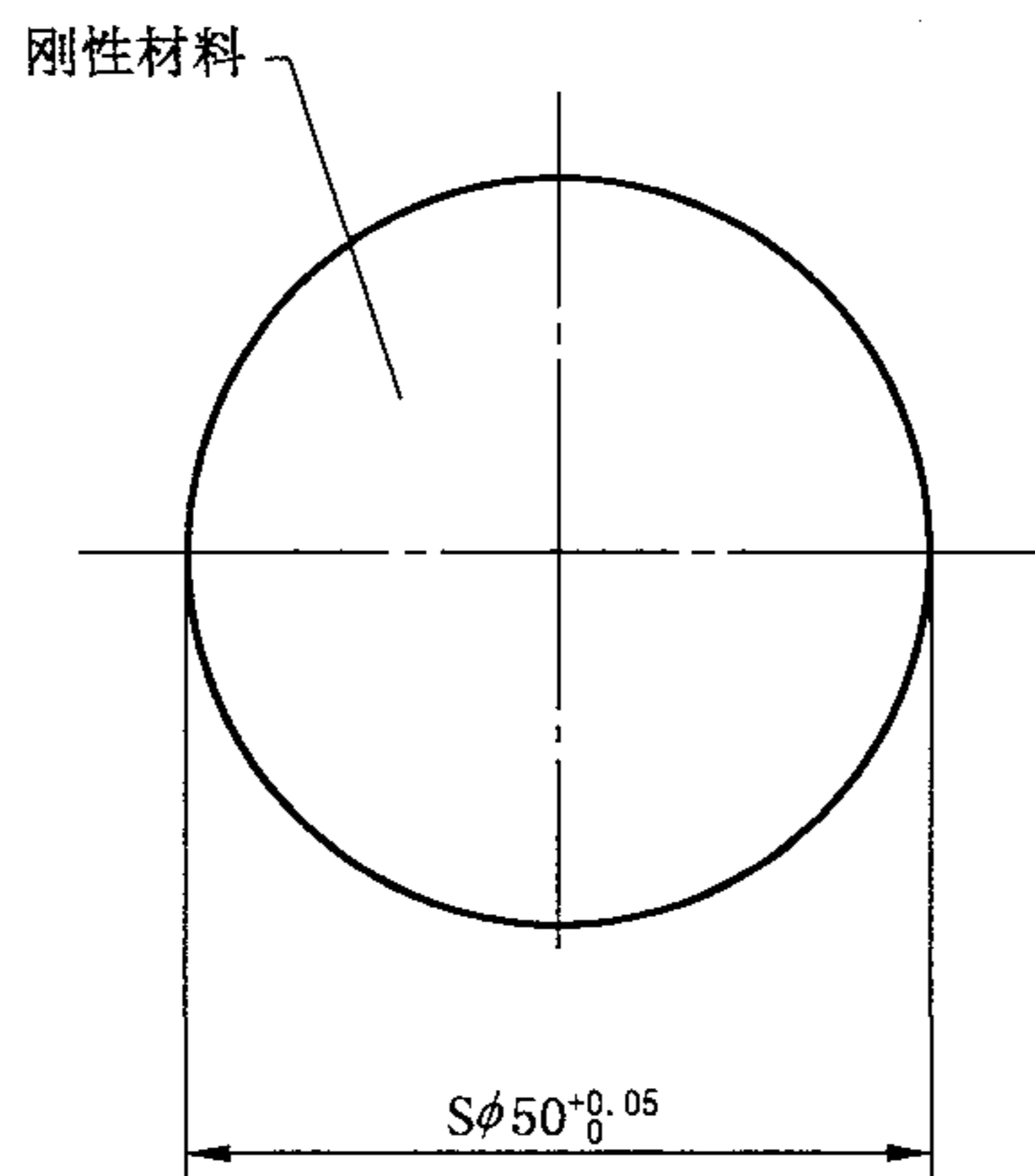


图 5 试具 1

b) 本试具球用以检验防止直径大于等于 12.5 mm 的固体异物进入设备内部。

单位为毫米

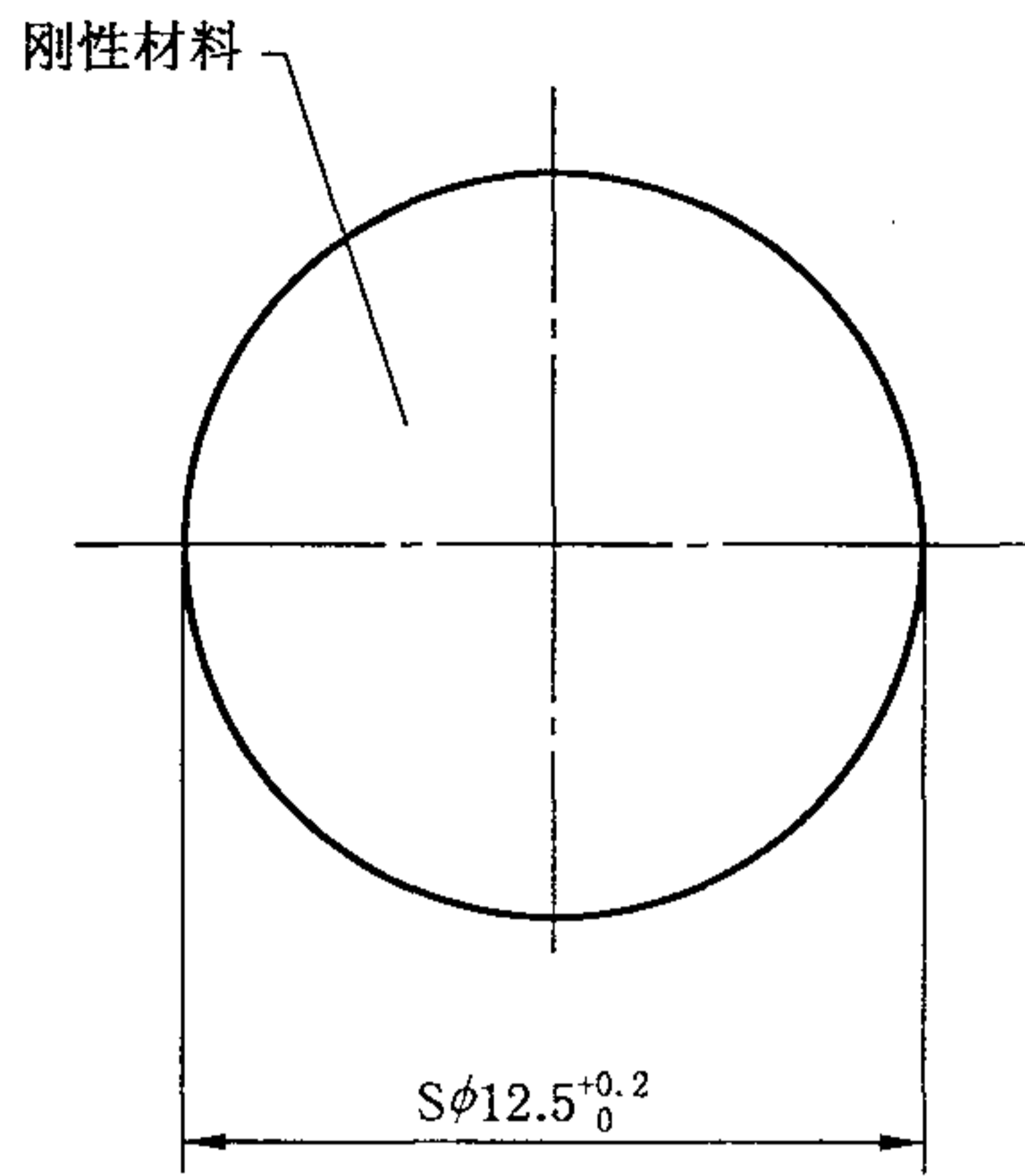


图 6 试具 2

注：图 3~图 6 中的球的标识 S,是根据我国国家标准公差的标注习惯和与 GB 4208—2008 中对球的标志一致增加的。

6.2 其他触及试具

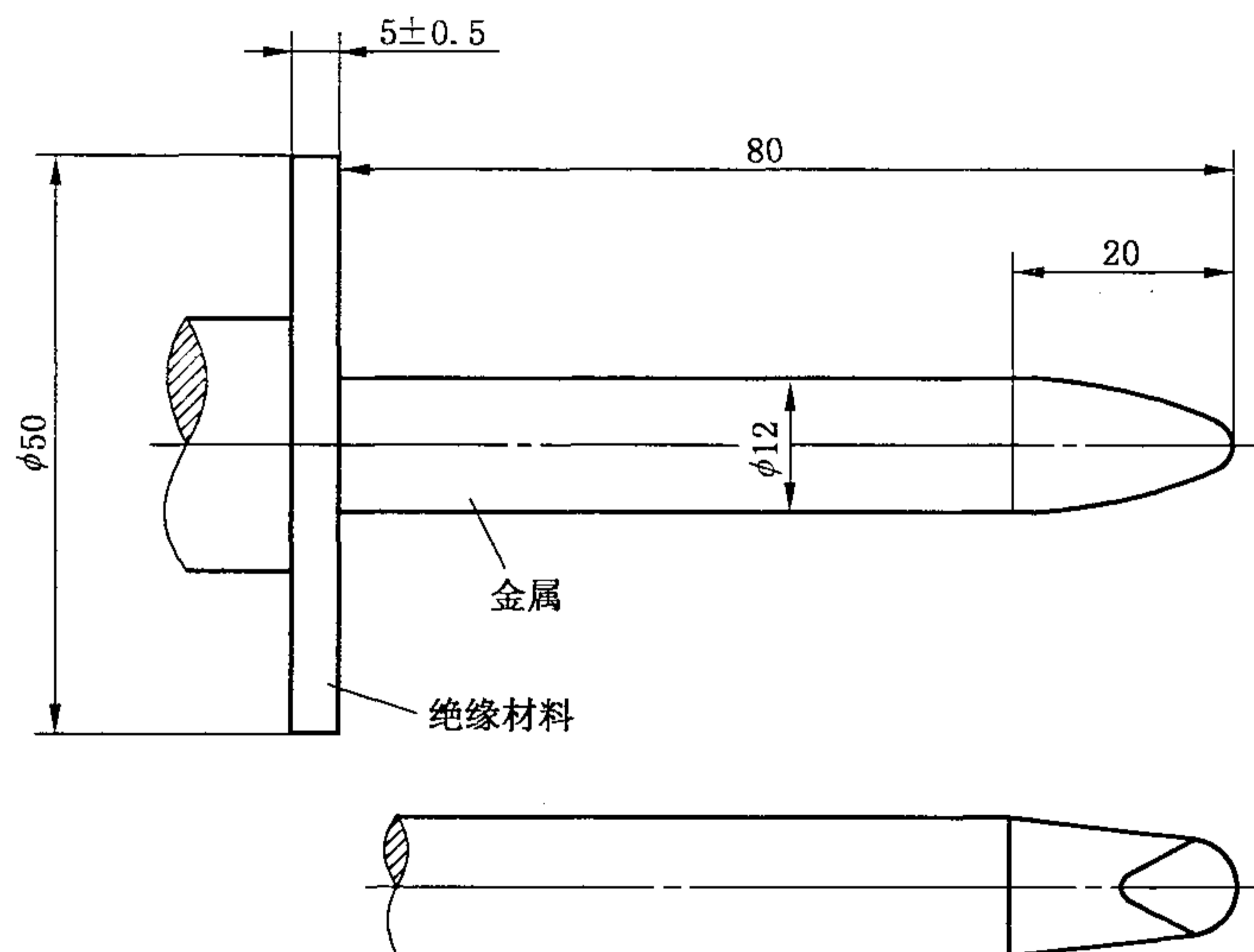
6.2.1 6.2.2 和 6.2.3 中的试具适用于有关产品标准中规定的一些特殊要求
只有在 IP 标准试具不适用的场合才使用这些试具。

6.2.2 危险带电部件或机械部件的触及试具

这些试具用以检验防止人体触及危险的带电部件或机械部件。

a) 本试具可以用于检验防止人体触及危险部件,也可用于检验外壳的孔或外壳内部挡板的机械强度。

单位为毫米



注：指尖的尺寸和公差同图 2。

图 7 试具 11

- b) 本柱形销用于检验带电部件或机械部件是否被触及。这些部件在正常使用中容易被螺丝刀或类似的尖头工具无意地触及。
- c) 本锥形销用于检验 0 类设备和 II 类设备(见 GB/T 12501)中危险的带电部件是否被触及。

单位为毫米

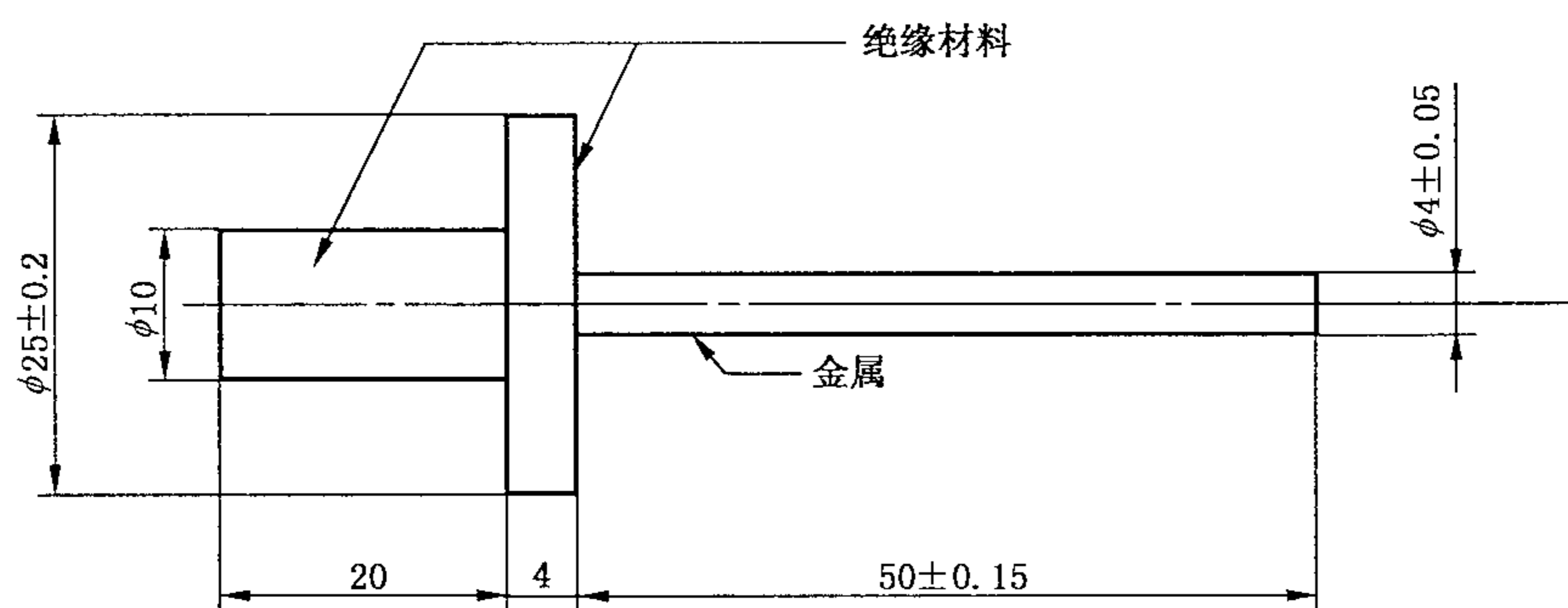


图 8 试具 12

单位为毫米

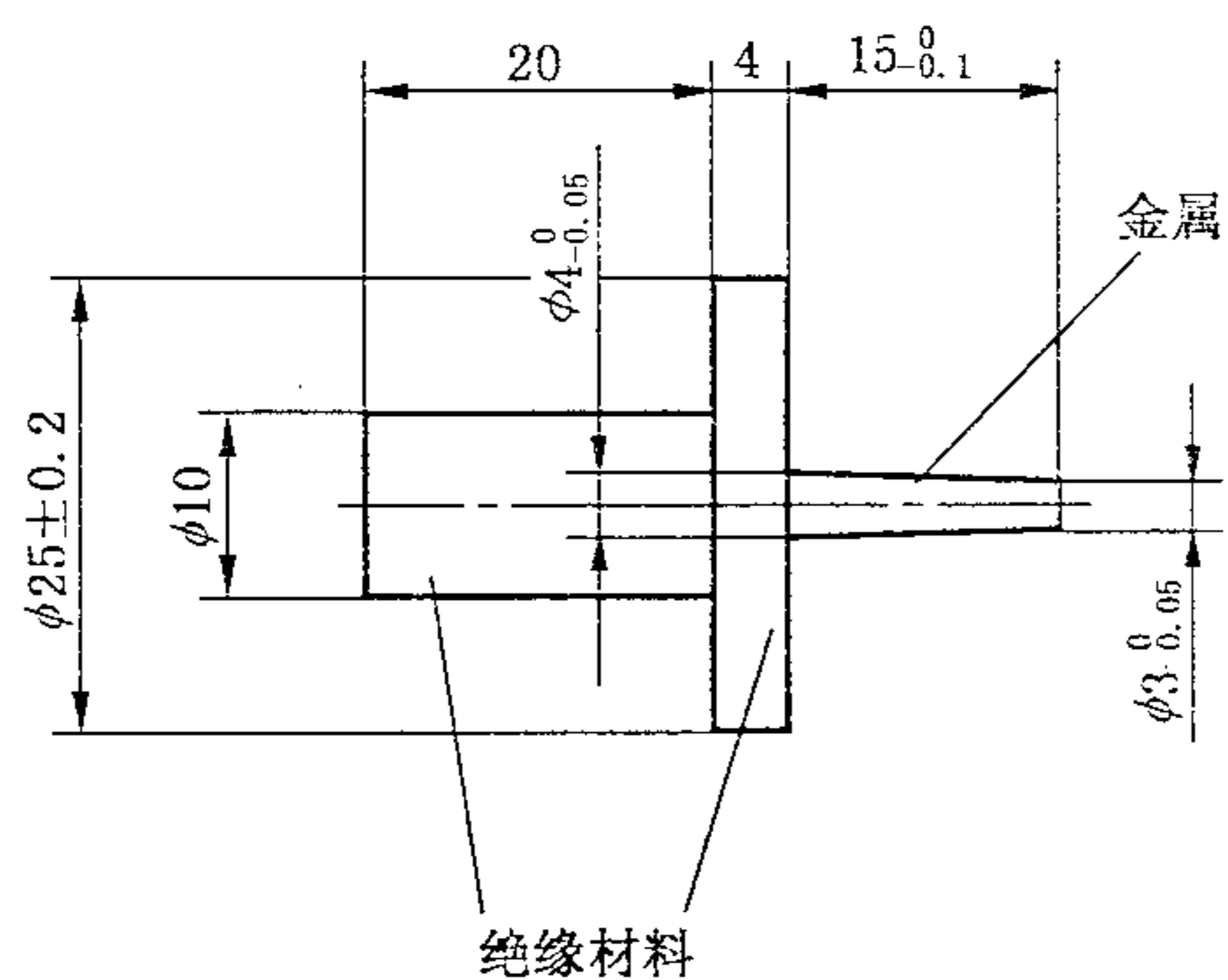


图 9 试具 13

d) 本试棒用于检验通过电气插座的防护外罩能否防护触及内部的危险带电部件。

单位为毫米

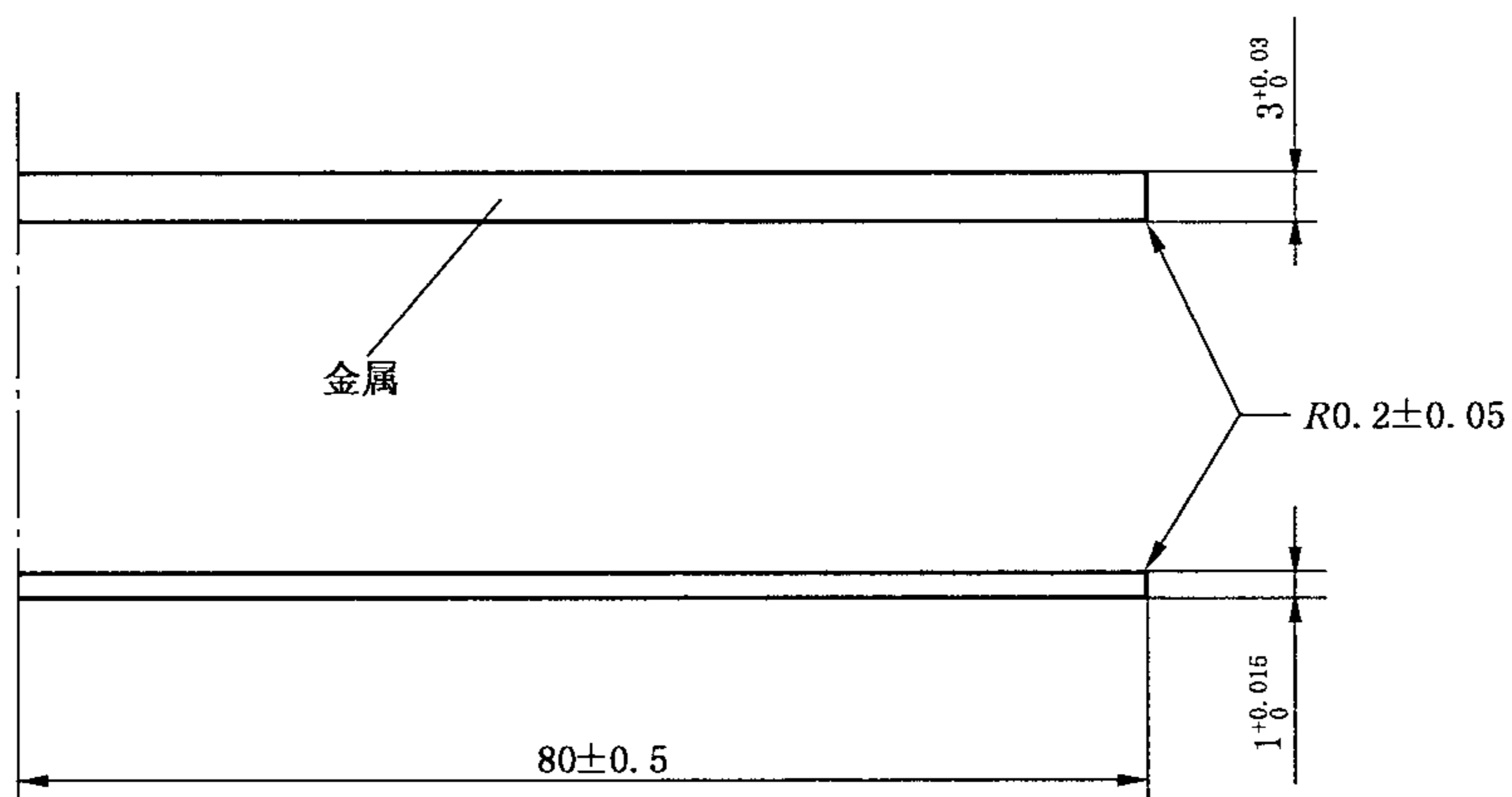


图 10 试具 14

e) 本金属丝用于检验电动玩具的带电部件是否被触及。

单位为毫米

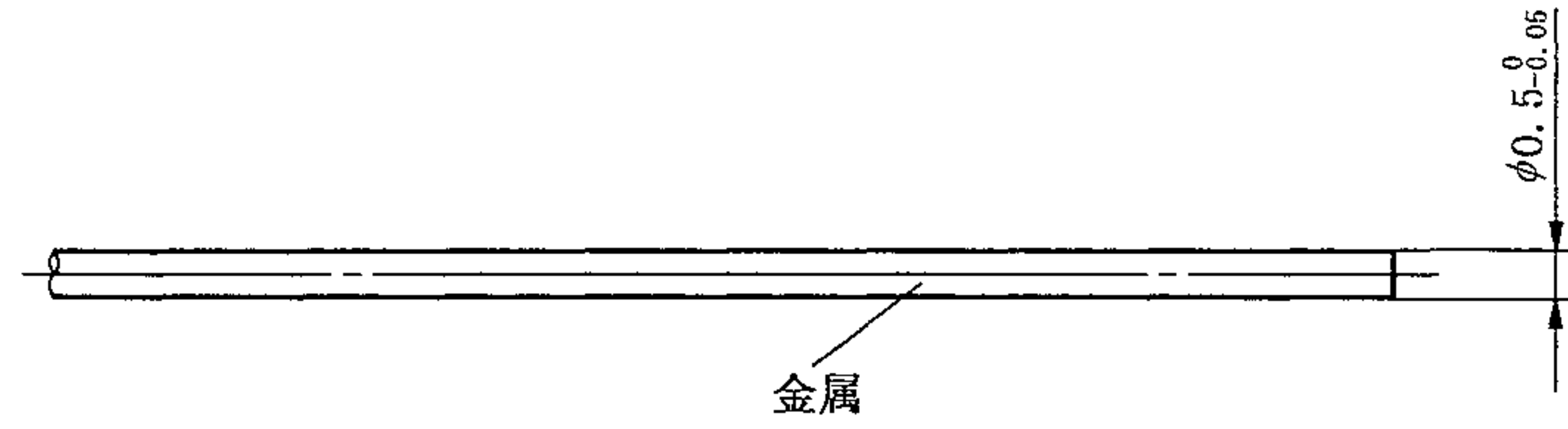
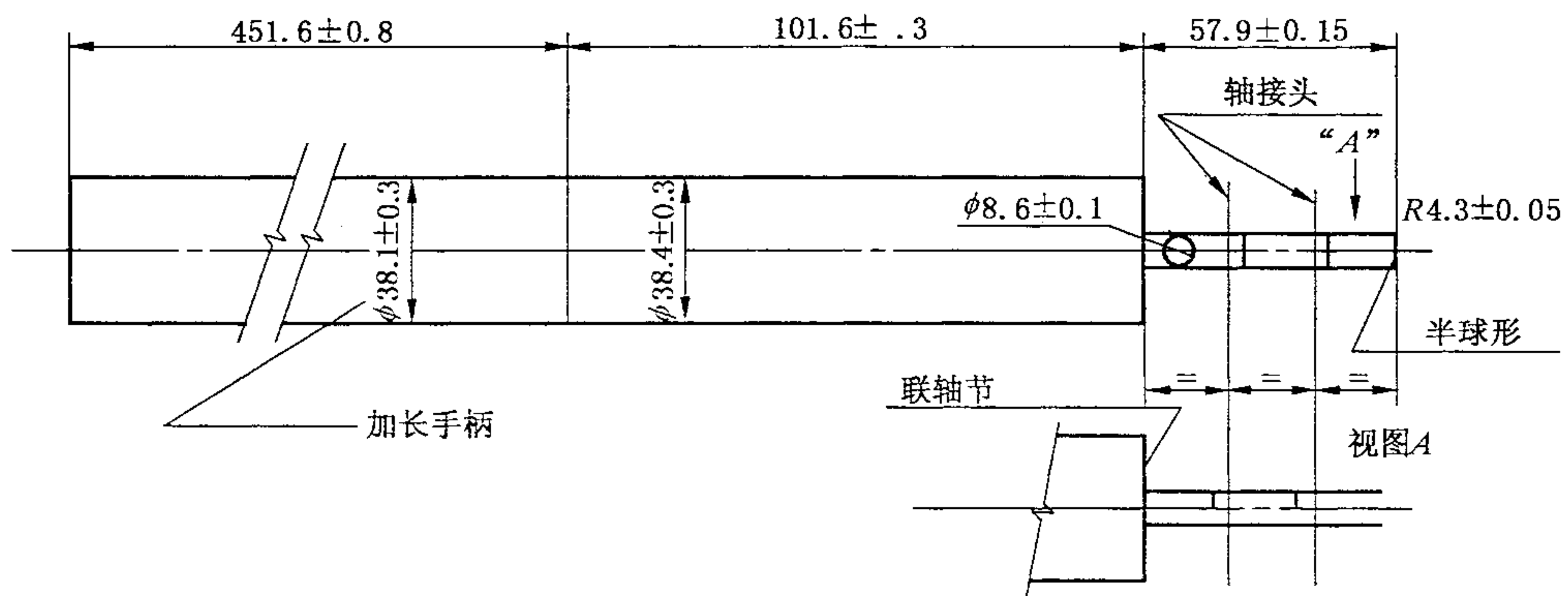


图 11 试具 17

f) 本试具用于模拟大于 36 个月小于 14 岁的儿童是否触及危险部件。

单位为毫米



注：试指：金属材料。

手柄：绝缘材料。

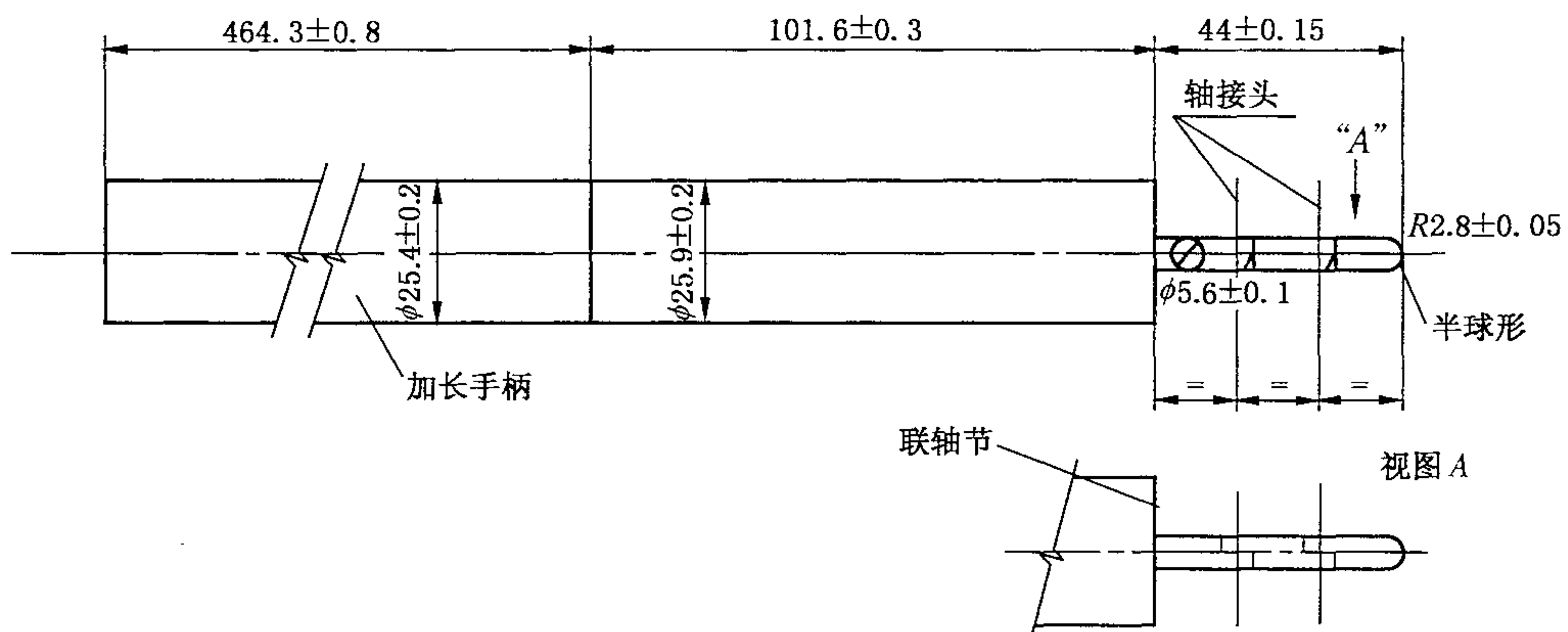
加长手柄代表儿童的手臂。手柄可加长 451.6 mm，试具可带或不带此加长手柄，视严酷程度选择。

两个铰接点可在同一平面内沿同一方向在 90° 范围内转动。

图 12 试具 18(小试指 $\phi 8.6$)

g) 本试具用于模拟 36 个月及以下的儿童是否触及危险部件。

单位为毫米



注：试指：金属材料。

手柄：绝缘材料。

加长手柄代表儿童的手臂。

手柄可加长 464.3 mm，试具可带或不带此加长手柄，视严酷程度选择。

两个铰接点可在同一平面内沿同一方向在 90° 范围内转动。

图 13 试具 19(小试指 $\phi 5.6$)

6.2.3 危险机械部件的触及试具

用于检验防止人体触及危险的机械部件的试具。

- a) 本试具用于检验残剩食品处理装置的碾磨系统的危险机械部件是否被触及。

单位为毫米

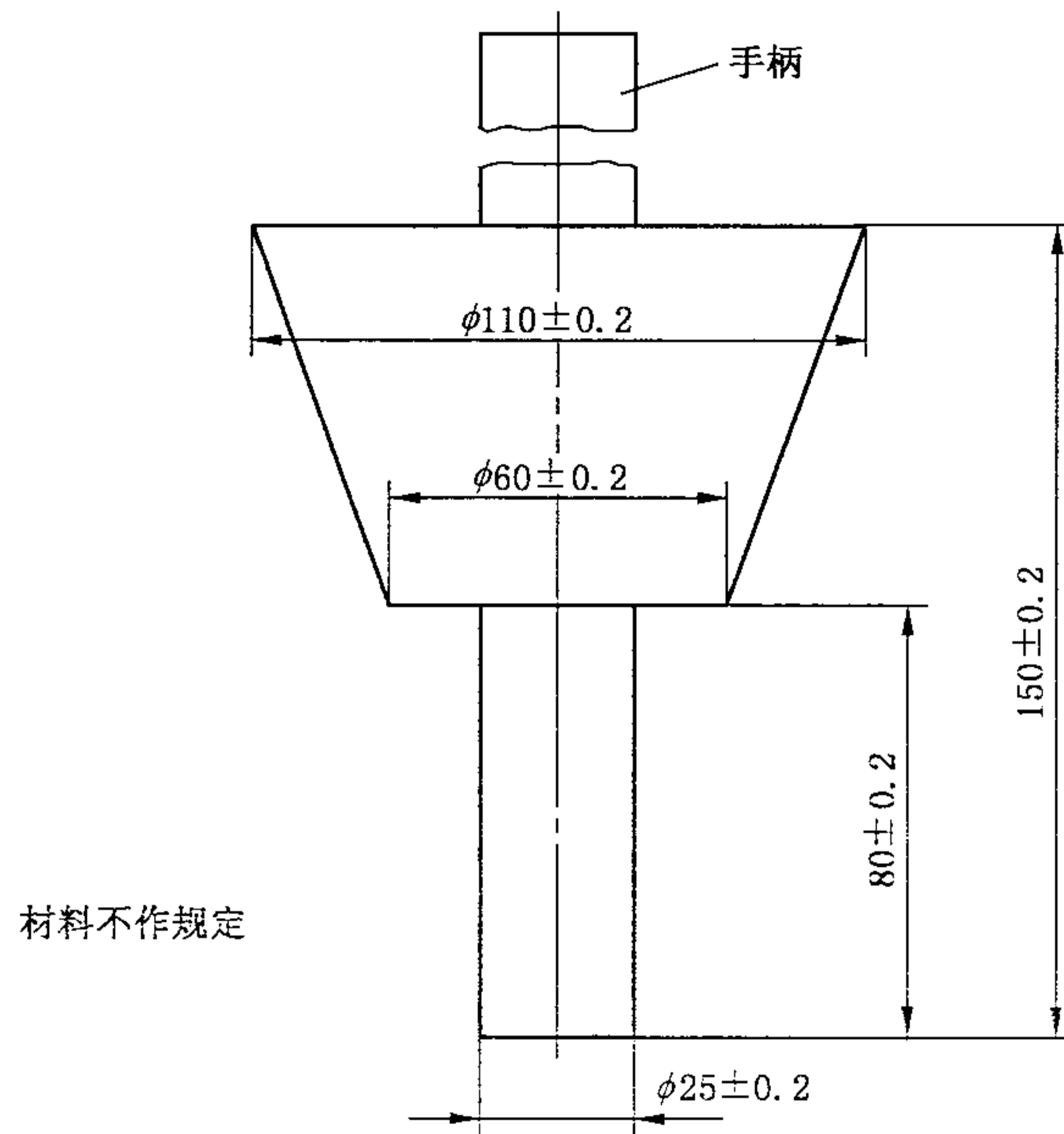


图 14 试具 31

- b) 本试棒用于检验风扇外罩的防止触及危险机械部件的作用。

单位为毫米

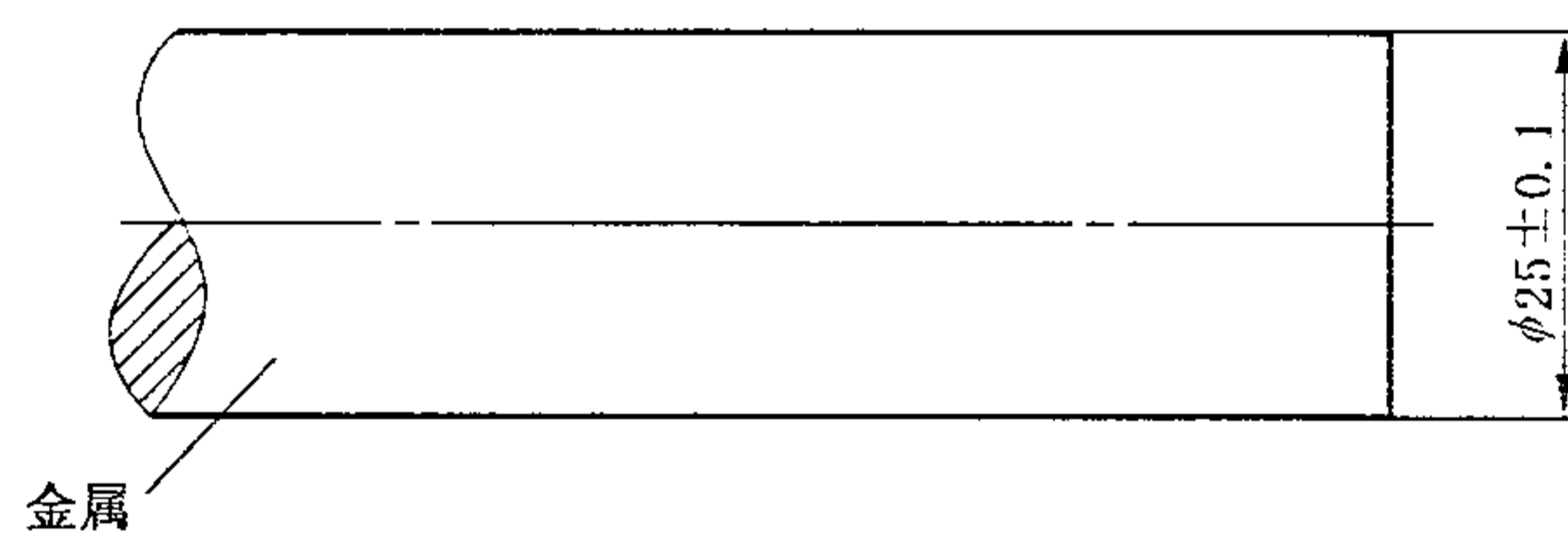


图 15 试具 32

6.2.4 发热或灼热部件的触及试具

用于检验防止人体触及发热或灼热部件的试具。

- a) 本试具用于检验防止灼热部件被触及。

单位为毫米

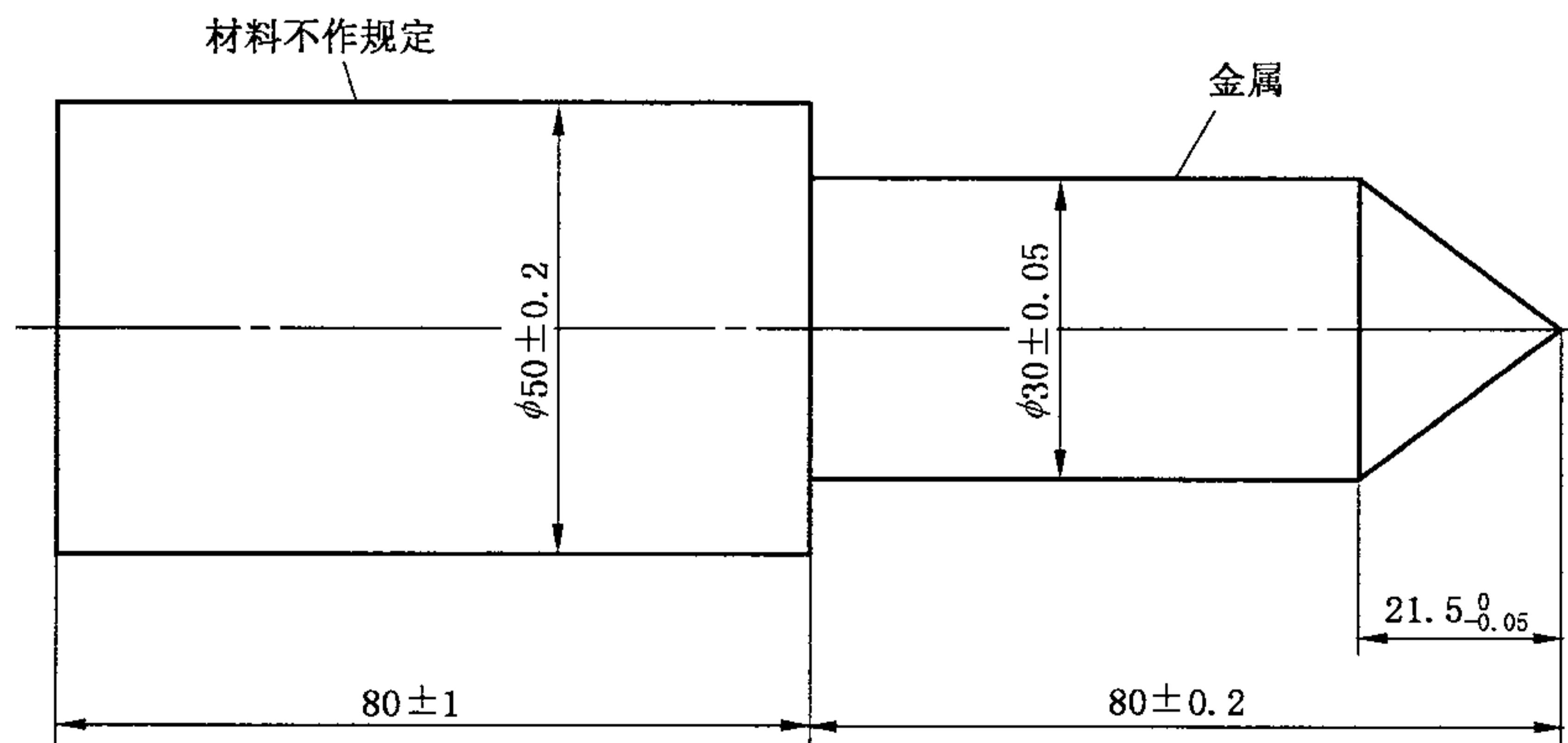


图 16 试具 41

b) 本矩形棒用于检验固定式或便携式可见热辐射取暖器的防护。

单位为毫米

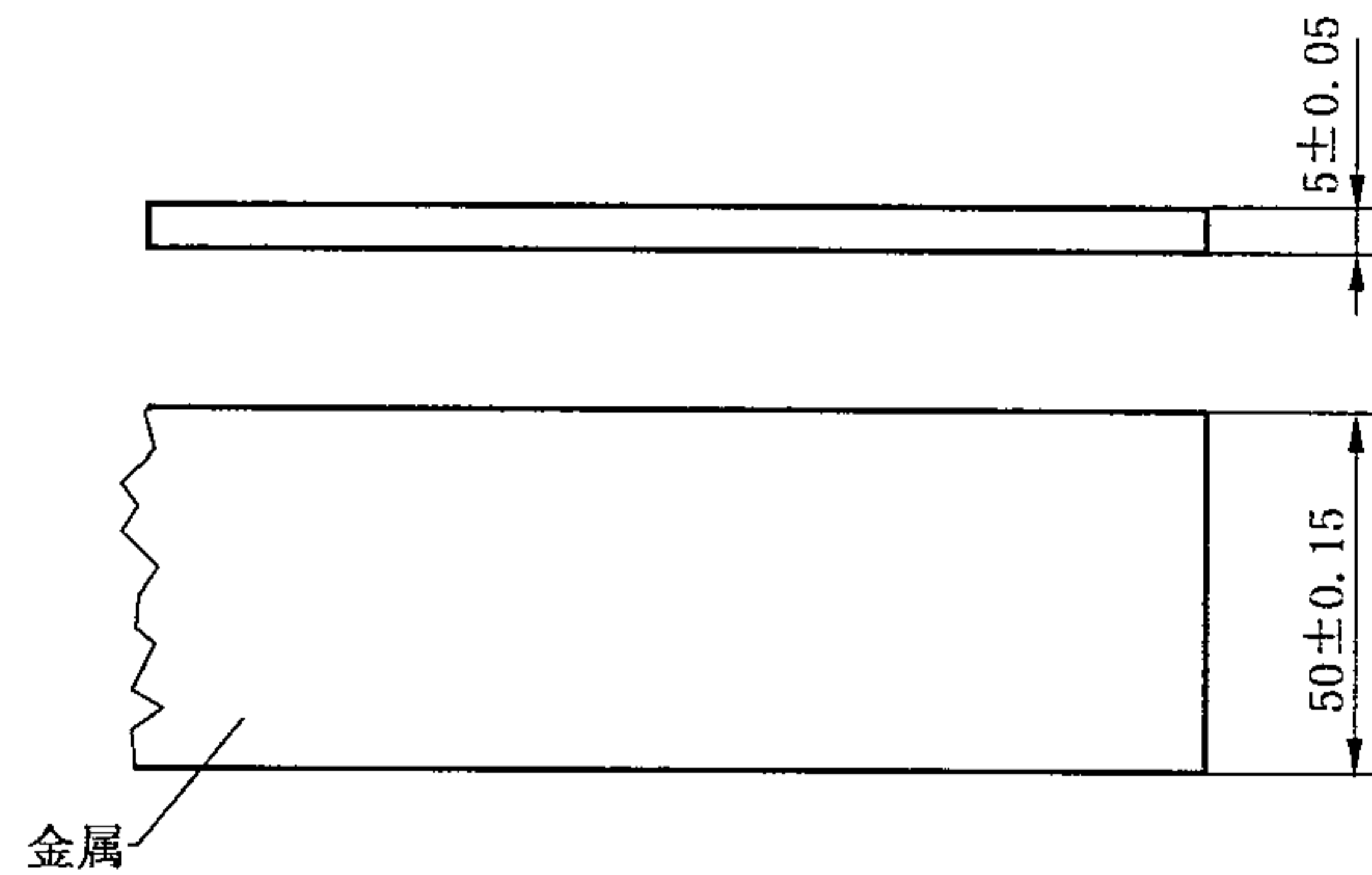


图 17 试具 43

7 试具的设计要求

7.1 应规定测量施加力的方式(如弹簧)。

7.2 按 GB/T 3505 的规定,试具金属部件的表面粗糙度轮廓算术平均偏差 Ra 不应超过 $1.6 \mu\text{m}$ 。
与试样接触的试具的所有部件最低硬度值应达到 50HCR(洛氏硬度 C 级)。

注 1: 如果需要使用电路方式检查,应提供端子与一特低安全电压相连。

除非产品标准另有规定,推荐指示灯电路的电压不小于 40 V 而不大于 50 V。

注 2: 试具宜防腐。如果试具由易腐蚀材料制成,尤其在不使用期间应提供保护措施。建议使用油和类似方式保护。

注 3: 宜设计手柄,便于安全握持。

附录 A

(资料性附录)

试具的公差对设备和试验结果的影响

A.1 总则

正确选择试具并按规定的方式去检验电气设备关于触及危险部件的防护。

较小公差可保证试验结果的相容性和重复性,然而,制造成本的经济性要求较宽的公差以允许由于频繁使用产生的磨损。

带危险部件的电气设备的设计者和试具的使用者要意识到这些因素,以及试具应用场合的限制。

原则上来讲,电器器件的相关尺寸(如孔径或间隙)宜设计成在危险部件和具有最大公差的试具之间提供一个充分的安全裕度。

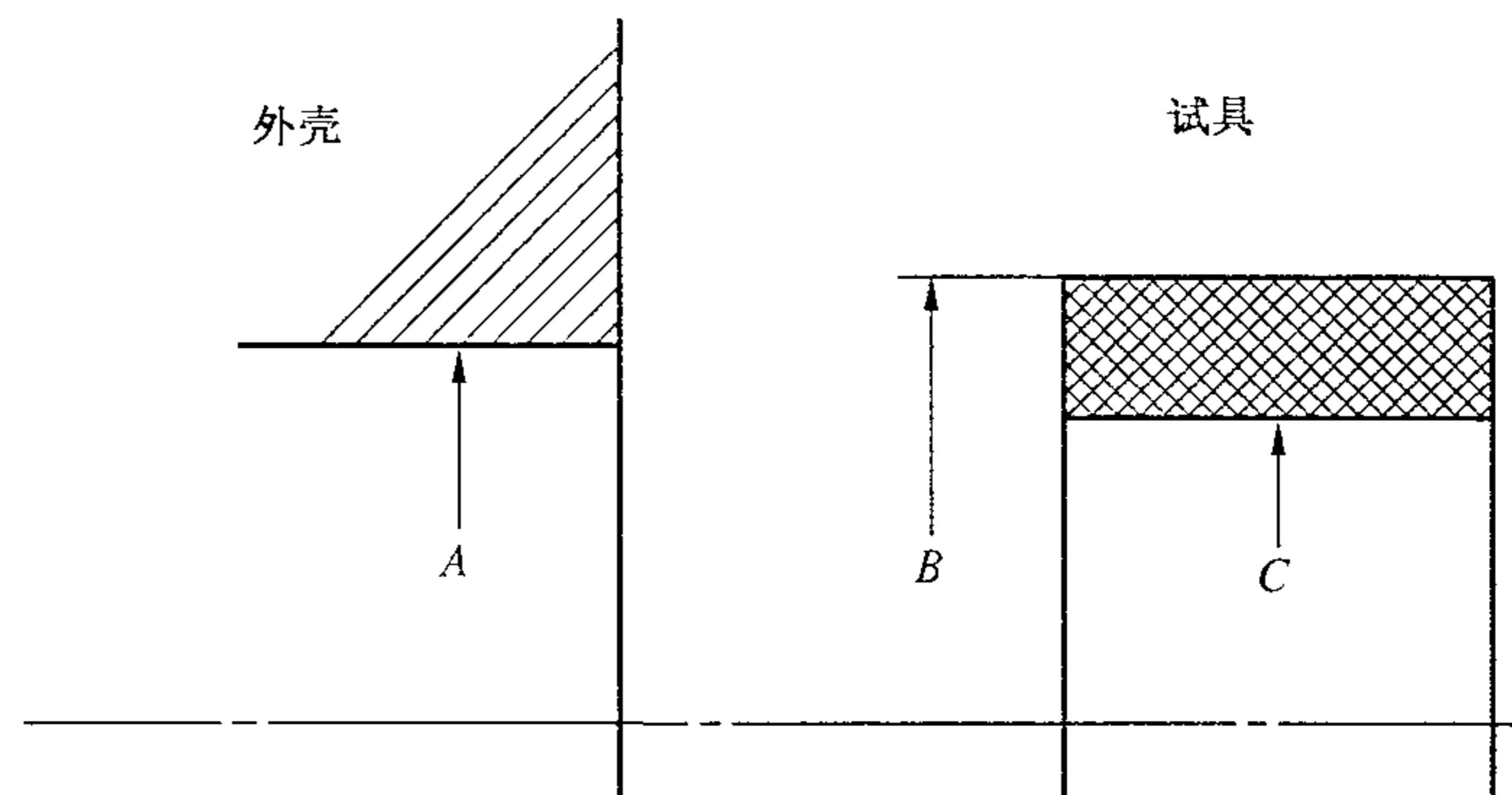
下列示例详细解释了上述问题。

A.2 未限定长度的试具

示例:试具 17、32、43。

根据相关产品标准中规定的试验条件,本试验的目的是检验防止人体触及外壳内的危险部件。

这些试具专门展示不能进入外壳(见图 A.1)。



A: 试验中外壳的最大孔径。

B: 试具的最大尺寸。

C: 试具的最小尺寸。

$B-C$: 试具的公差范围。

给设备的设计者的说明: $A < C$ 。

给试具使用者的说明:

$A > B$: 试验失败;

$A < C$: 试验通过;

$C < A < B$: 如果遵守 $A < C$,则可以避免的不确定度的范围。

图 A.1 柱形试具直径的公差范围

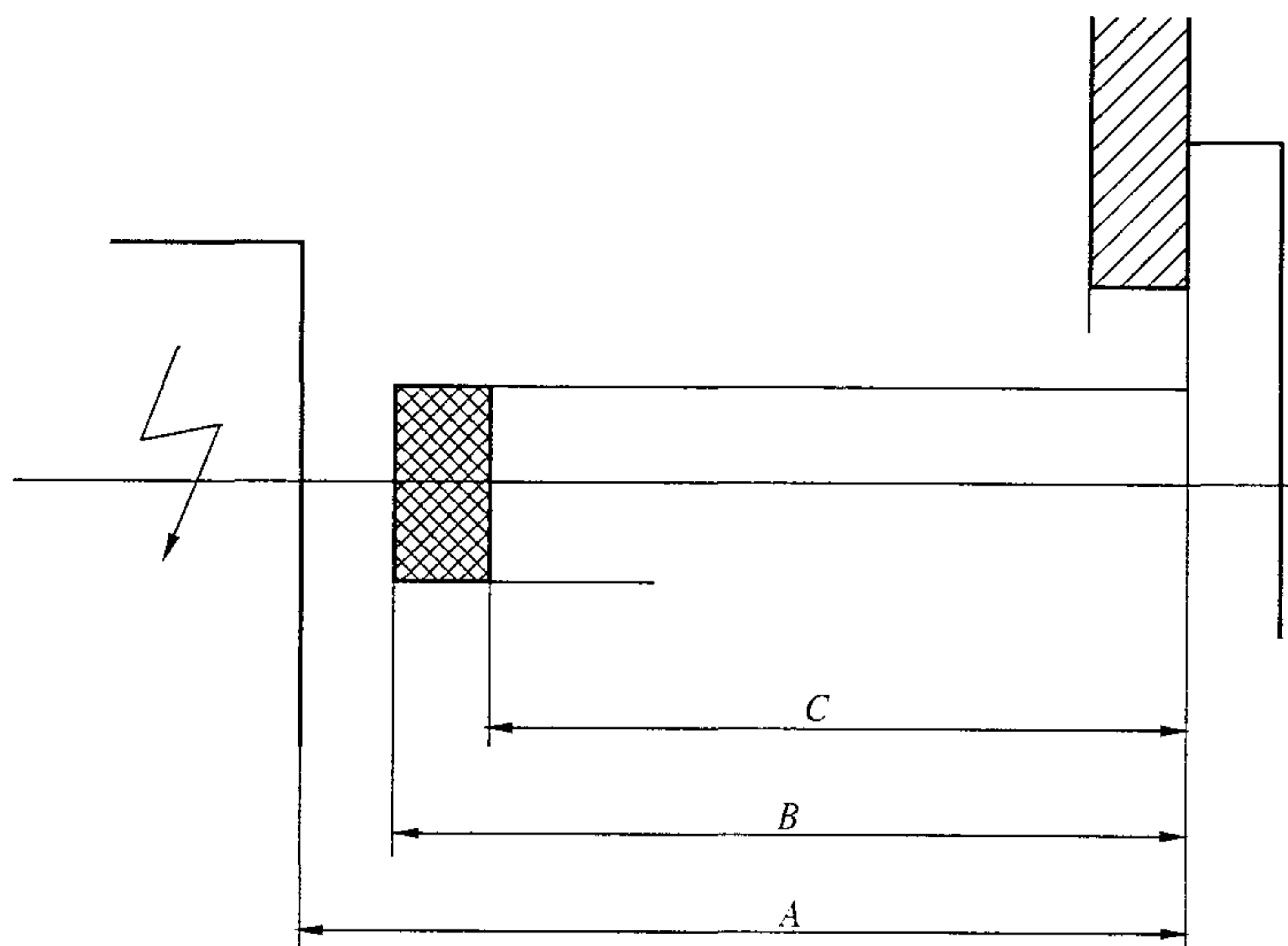
A.3 限定长度的试具

示例:试具 C、D、14 和试具 B、11、31、41 的圆柱部分。

这些试具模拟人体部分或由人握持的工具。

根据相关产品标准中规定的试验条件,试验的目的是检验防止人体触及外壳内的危险部件。

试具可以穿过开孔到止面,但是试具和危险部件之间应留有足够的间隙(见图 A. 2)。



A: 试验中危险部件的最短距离。

B: 试具的最大尺寸。

C: 试具的最小尺寸。

B-C: 试具的公差范围。

给设计者的说明:

$A > B$: 包括高电压设备下的特定间隙。

给试具使用者的说明:

$A \leq C$: 试验失败;

$A > B$: 试验通过;

$C < A \leq B$: 如果遵守 $A > B$, 则可以避免的不确定度的范围。

图 A. 2 试具的长度公差范围

A. 4 带锥形部分的试具

示例: 试具 B、11、13、41、41。

A. 3 的基本原则适用。

锥形部分的穿透深度受试具的直径限制,然而对于锥角小的试具,不确定度的范围较宽,如图 A. 3 所示。

如果需要使用带锥形部分的试具,设计者应仔细地阅读本附录开始部分所作的总体说明。

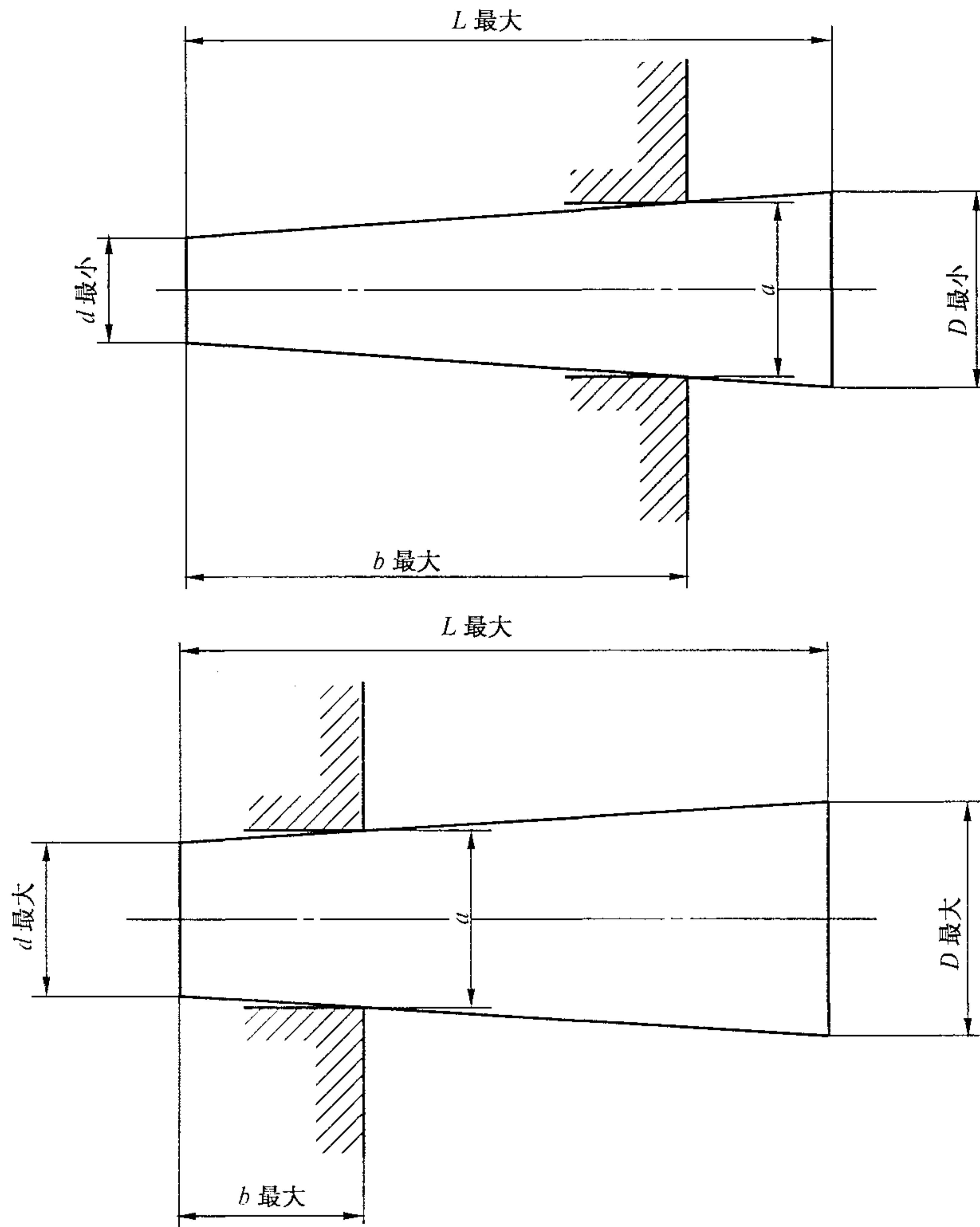


图 A.3 带锥形部分试具的穿透深度 b 的变化

下列图表表示了穿透深度 b 及其偏离度作为开孔宽度 a 和本标准所列的带锥形部分试具 b 尺寸公差的函数(见图 A.4~图 A.7)。

单位为毫米

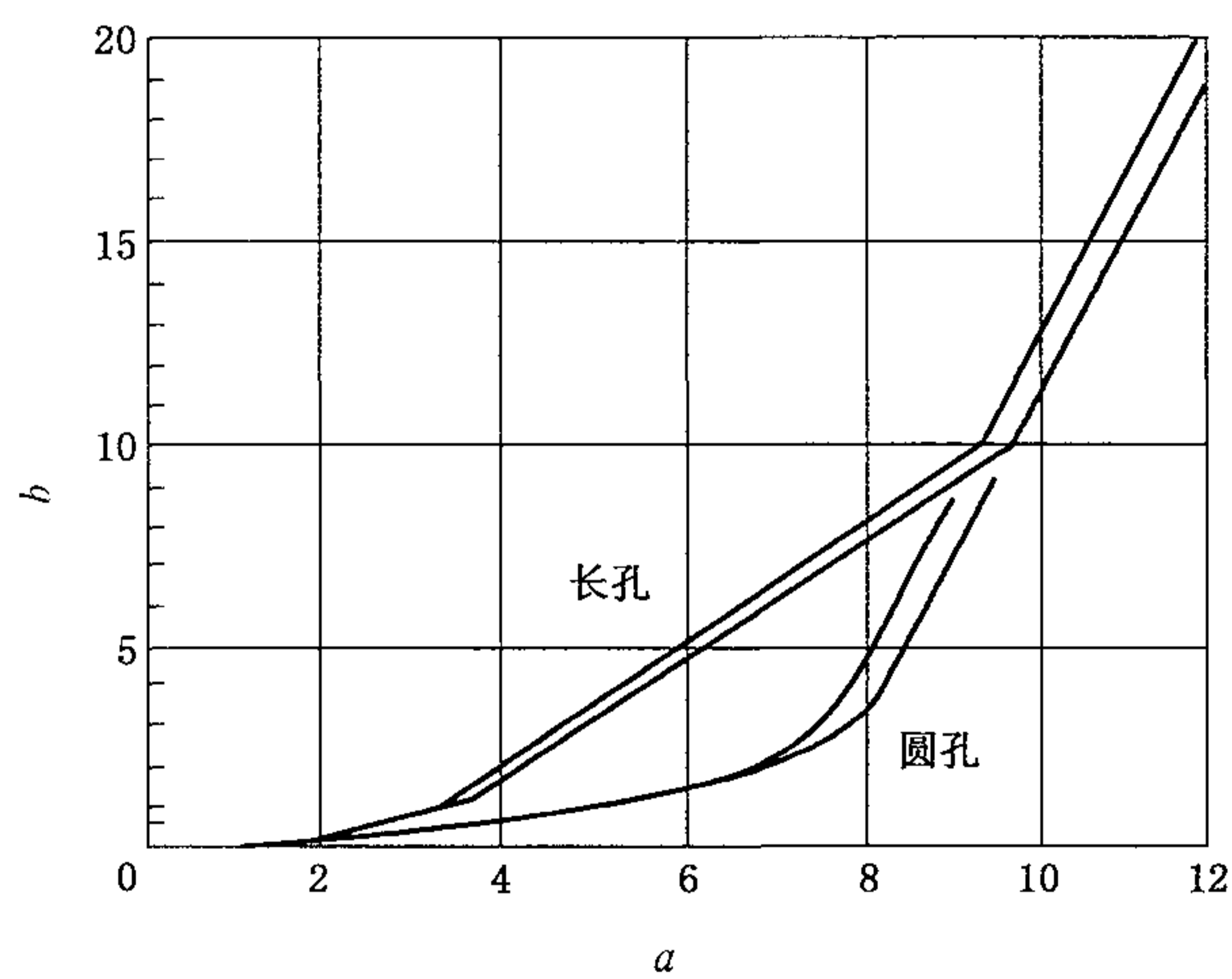


图 A.4 对于试具 B 铰接试指和试具 11 非铰接试指,通过开孔宽度 a 的穿透深度 b 的公差范围

单位为毫米

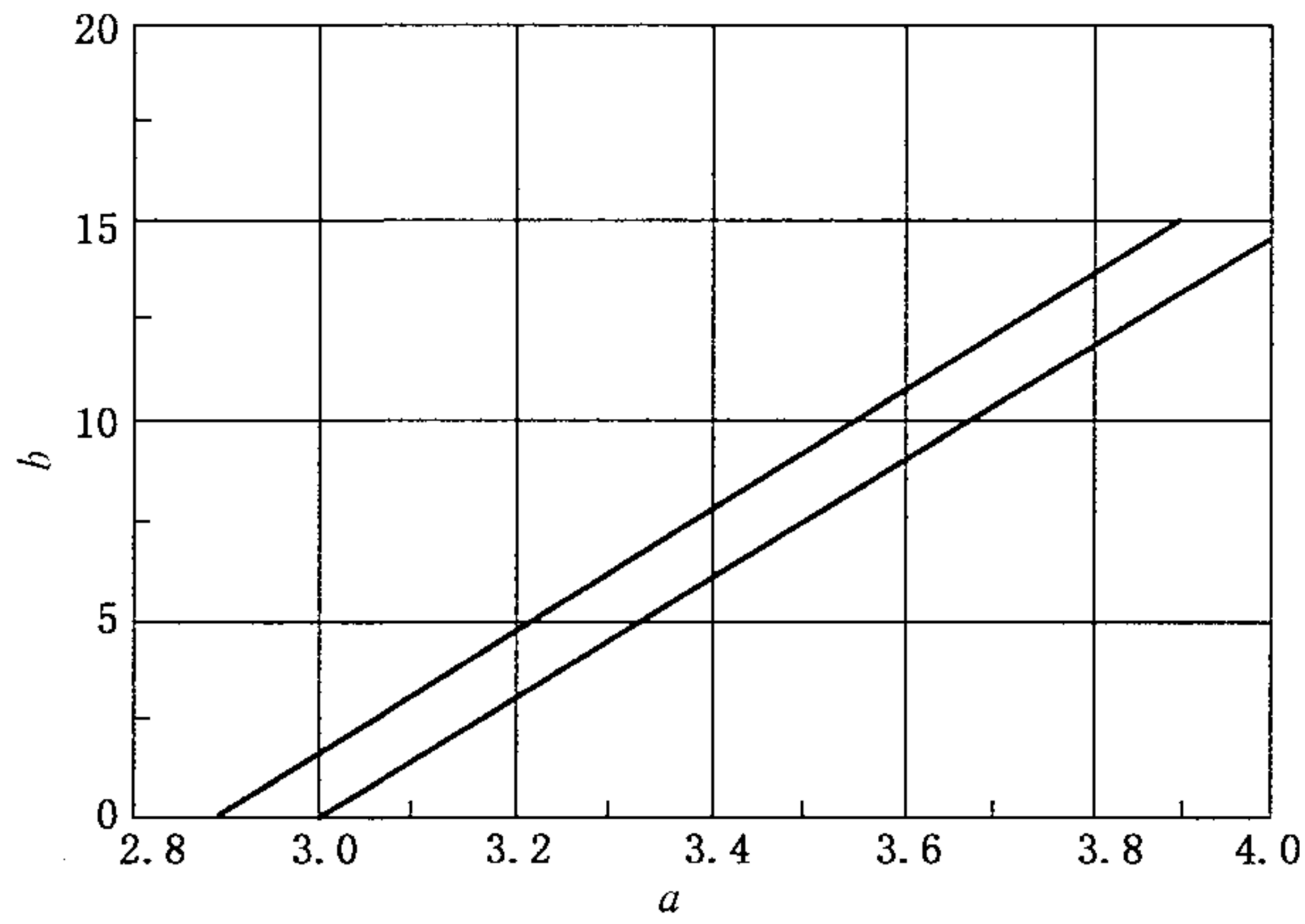


图 A.5 对于试具 13 锥销 $\phi 3 \sim 4$, 长 15, 通过开孔宽度 a 的穿透深度 b 的公差范围

单位为毫米

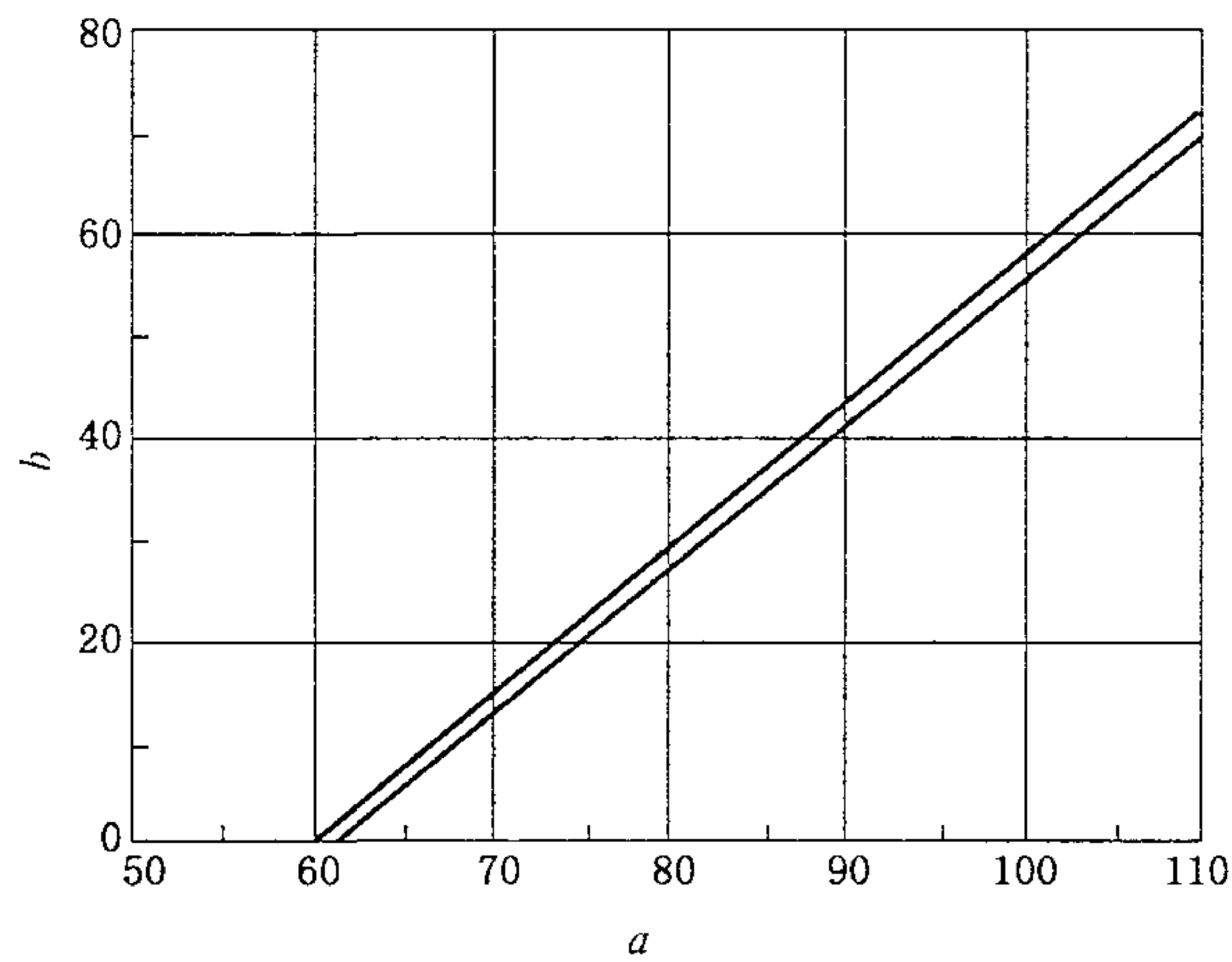


图 A.6 对于试具 31 试锥 $\phi 110/60$, 通过开孔宽度 a 的穿透深度 b 的公差范围

单位为毫米

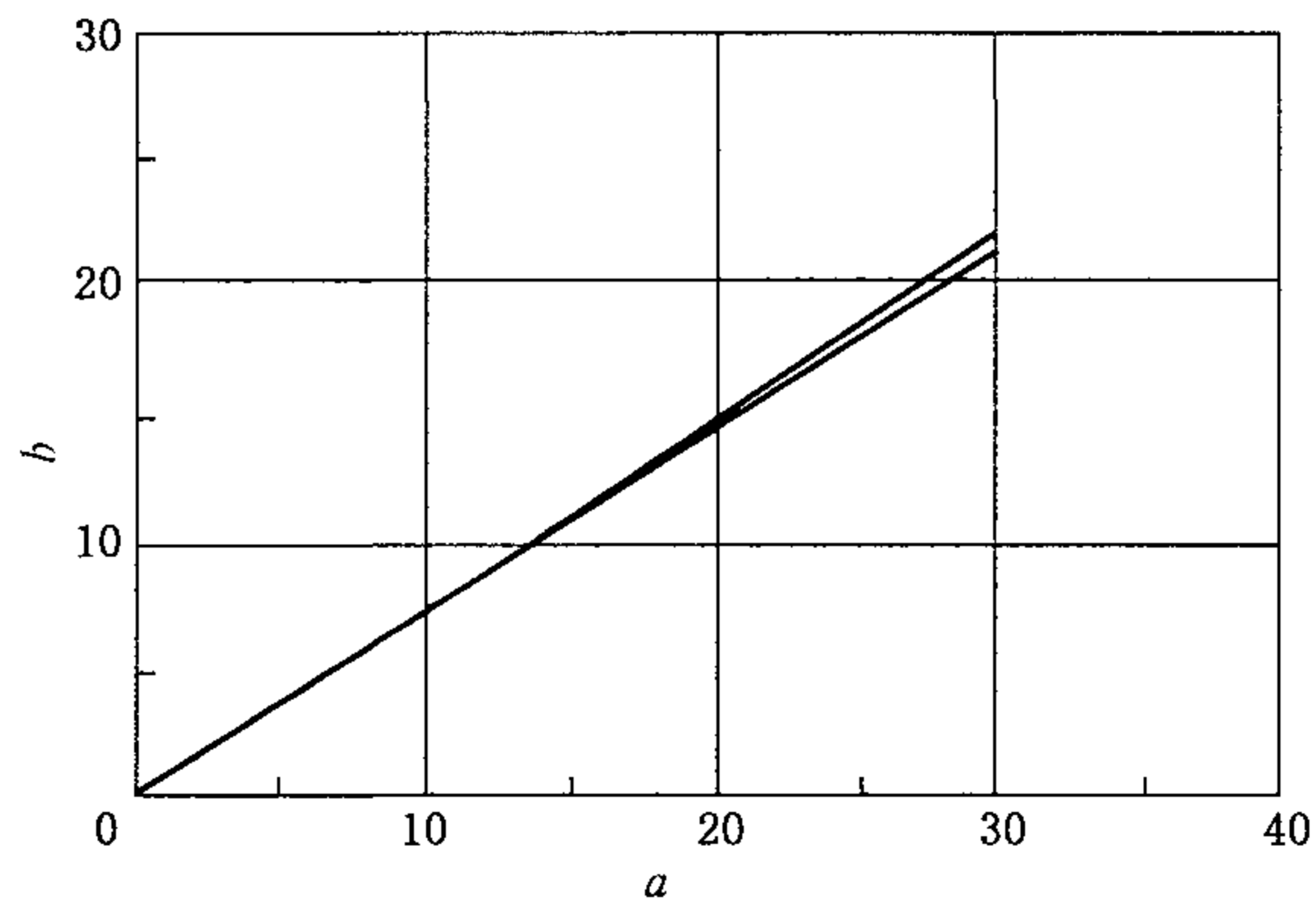


图 A.7 对于试具 41 试具 $\phi 30$, 通过开孔宽度 a 的穿透深度 b 的公差范围

附 录 B

(资料性附录)

对未来新试具标注公差的准则

B.1 尺寸

B.1.1 试具活动部件的尺寸宜按 GB/T 1804—2000 的表 1、表 2 和表 3 的规定标注公差,说明如下:

——线性尺寸宜按表 1 标注公差并称作:

- 金属部件为精密 f 公差等级;
- 绝缘或未规定部件为中等 m 公差等级。

——边缘倒角(外半径和斜面高度)宜具备表 2 规定的精密 f/中等 m 公差等级。

——角度尺寸宜具备表 3 规定的精密 f/中等 m 公差等级。

B.1.2 非活动部件如手柄、防护装置等的尺寸,可不作公差规定。

B.2 施加力

施加到试具上的力,可允许±10%的偏差。

参 考 文 献

GB/T 1804—2000 一般公差 未注公差的线性和角度尺寸的公差(eqv ISO 2768-1:1989)
